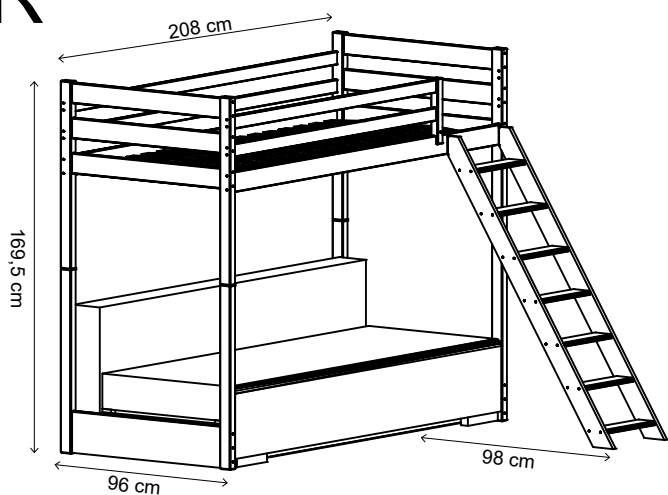
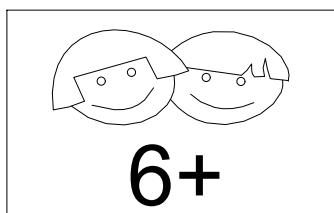
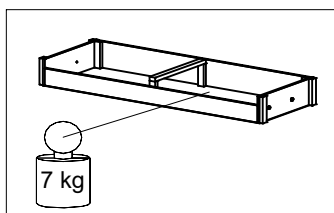
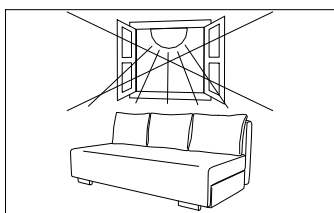
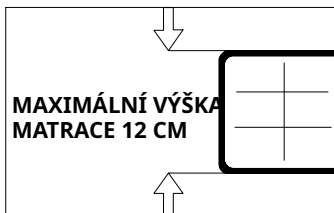
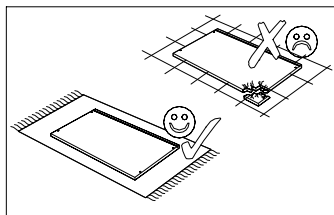
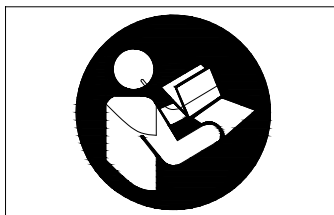
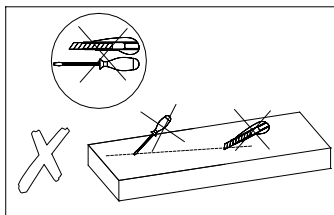
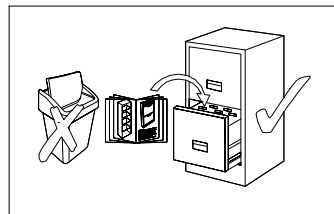
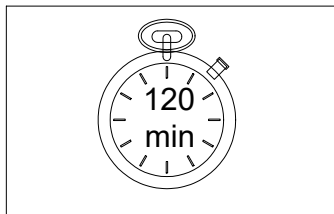
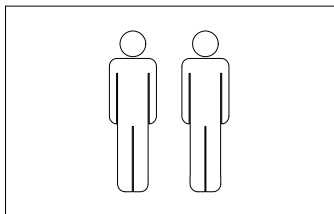
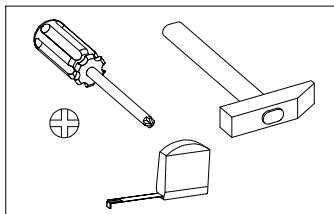
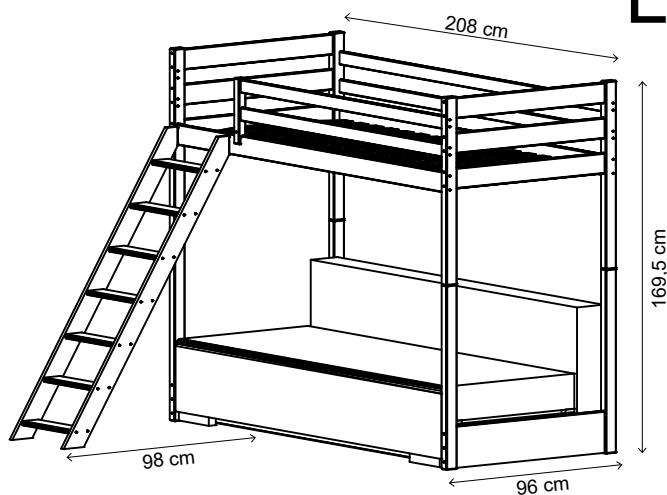


SOFIE 200x90/140 cm

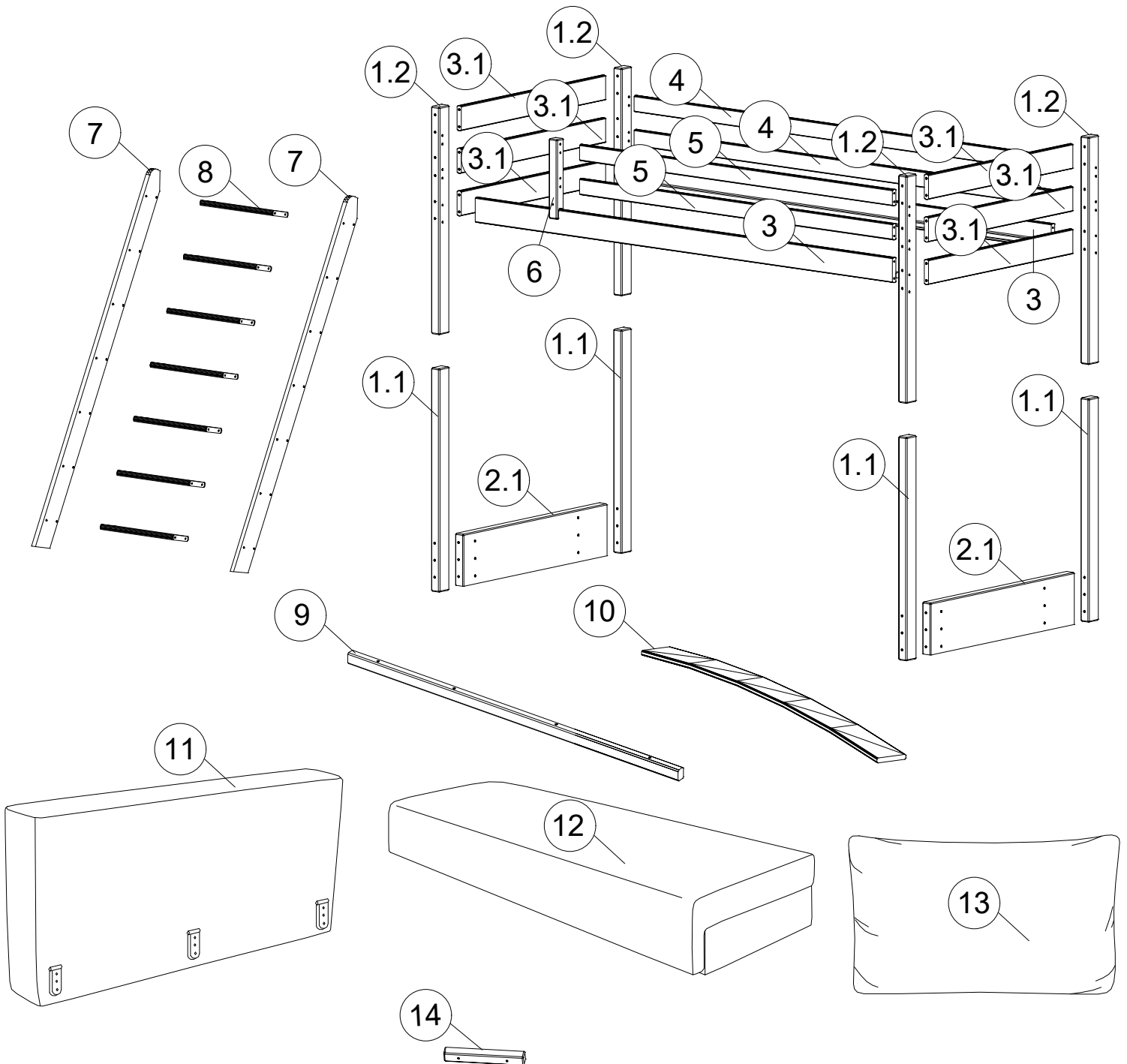
R



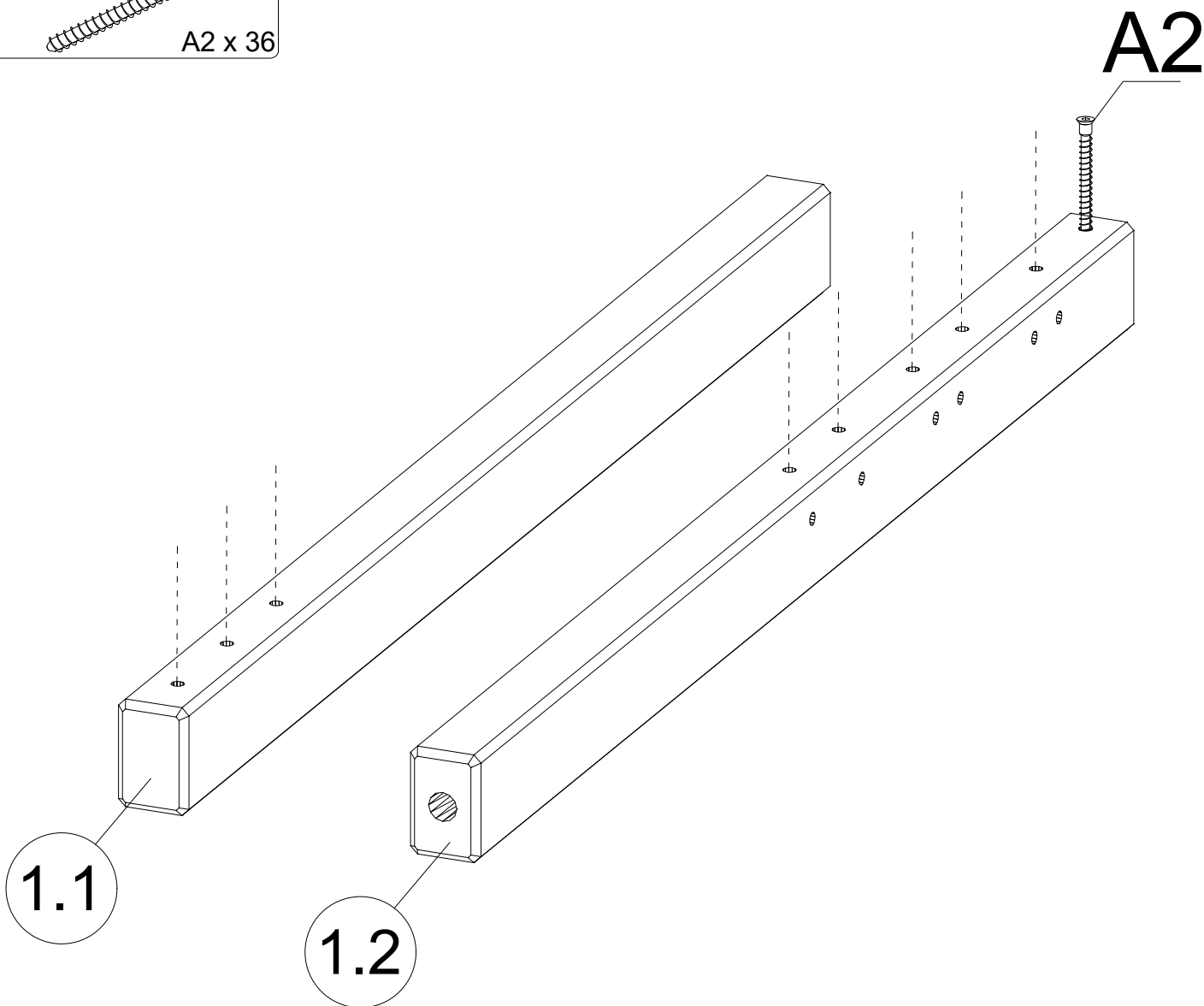
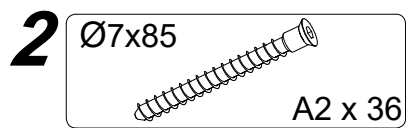
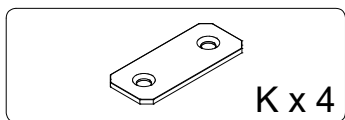
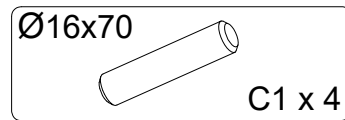
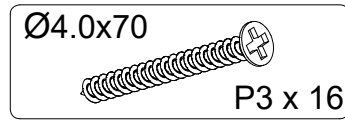
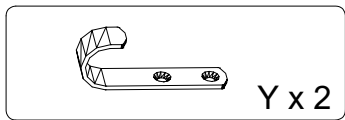
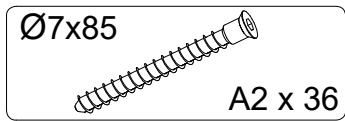
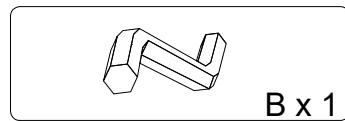
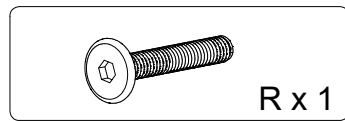
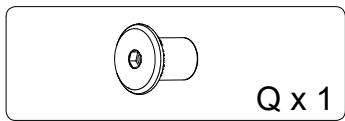
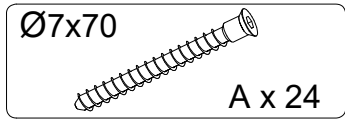
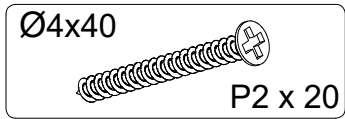
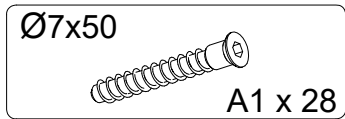
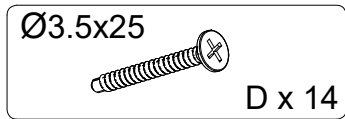
L



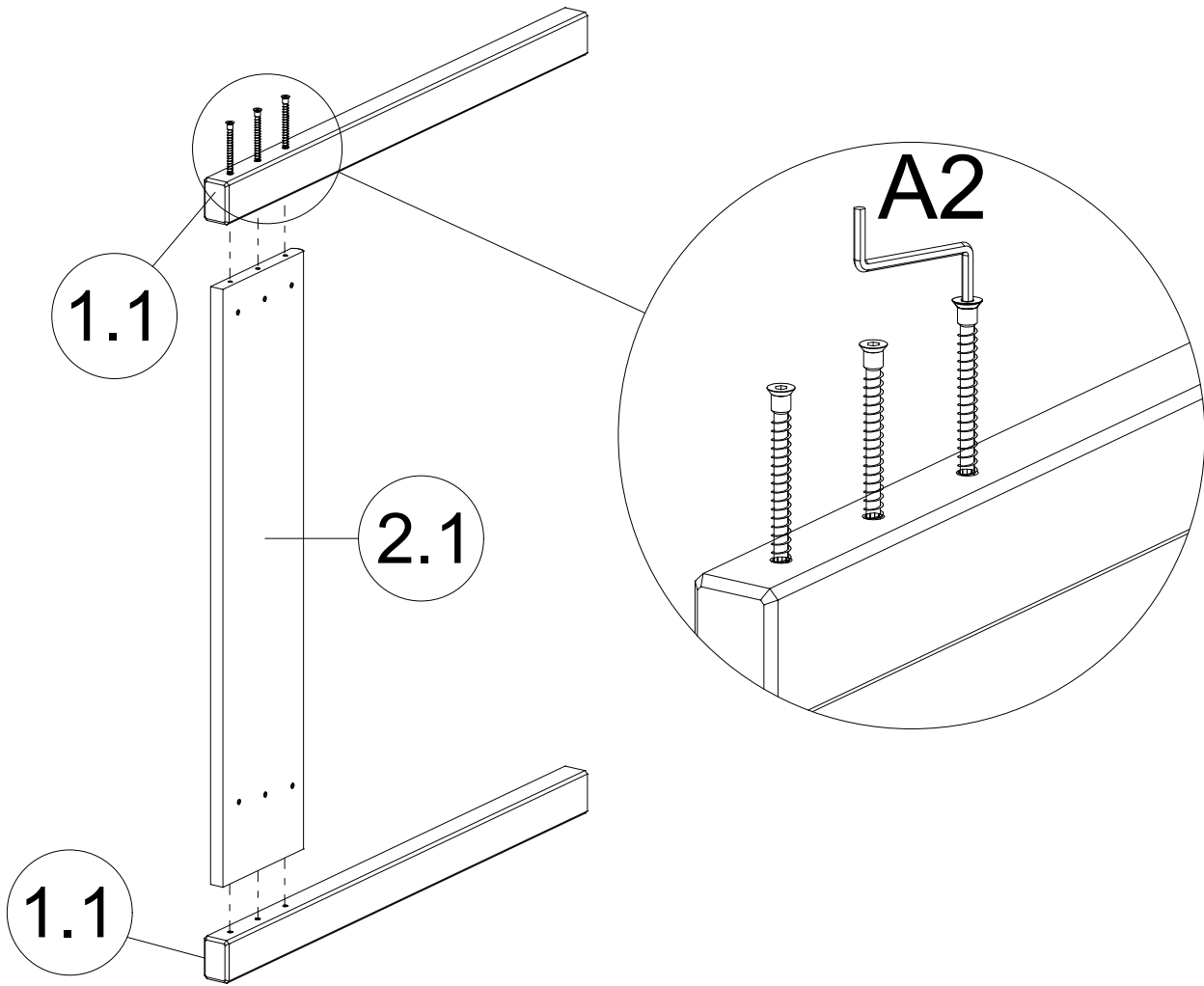
No.	Size	Pcs.	Package
1.1	840x60	4	1/3
1.2	855x60	4	1/3
2.1	840x200	2	1/3
3.1	840x95	6	1/3
3	2000x95	2	2/3
4	2000x62	2	2/3
5	1515x90	1	2/3
6	300x40	2	2/3
7	1640x95	2	2/3
8	365x95	7	2/3
9	995x25	4	2/3
10	895x53	1	1/3
11	2000x600	1	3/3
12	2000x800	1	3/3
13	600x400	3	3/3
14	225x40	2	3/3



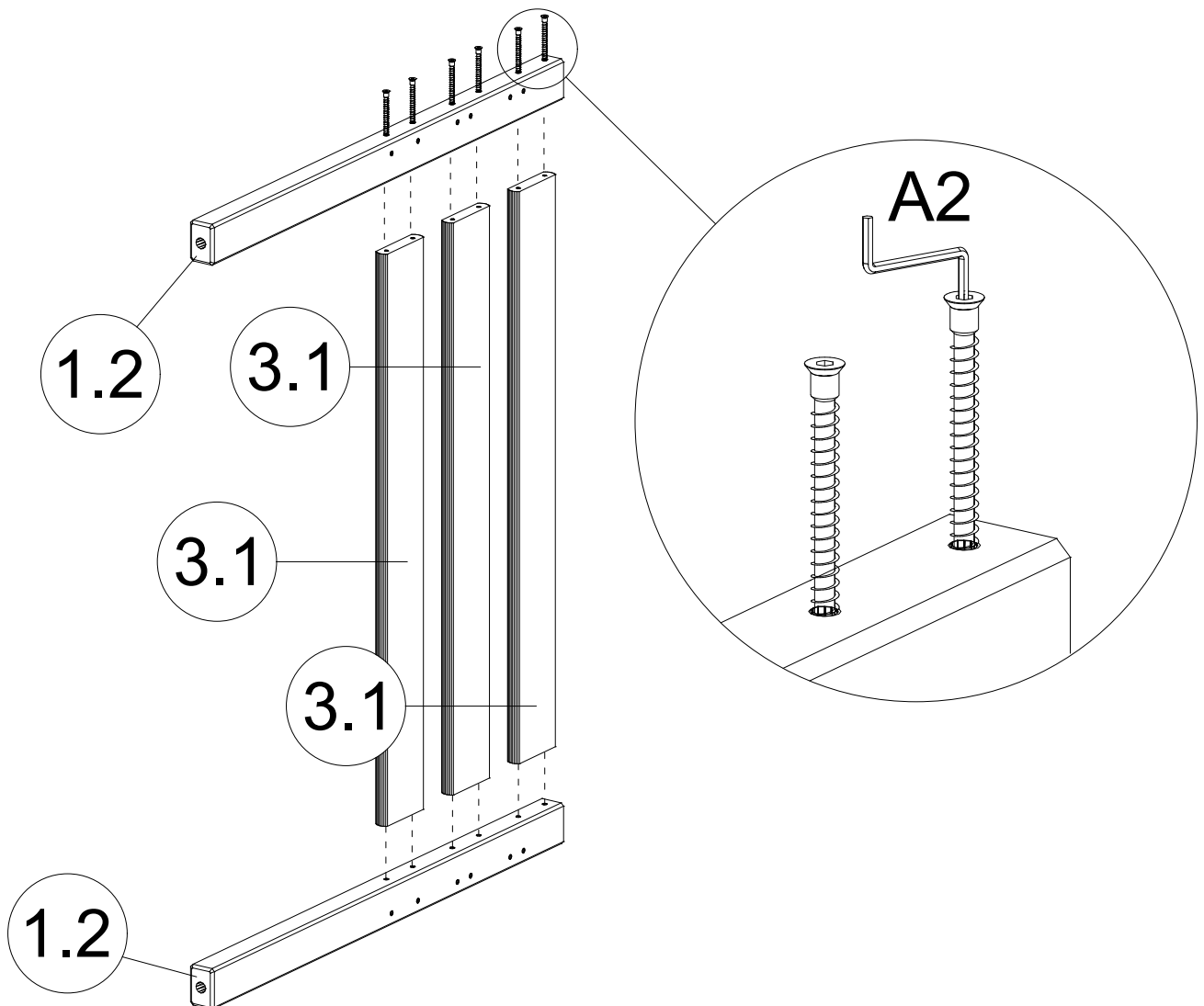
1

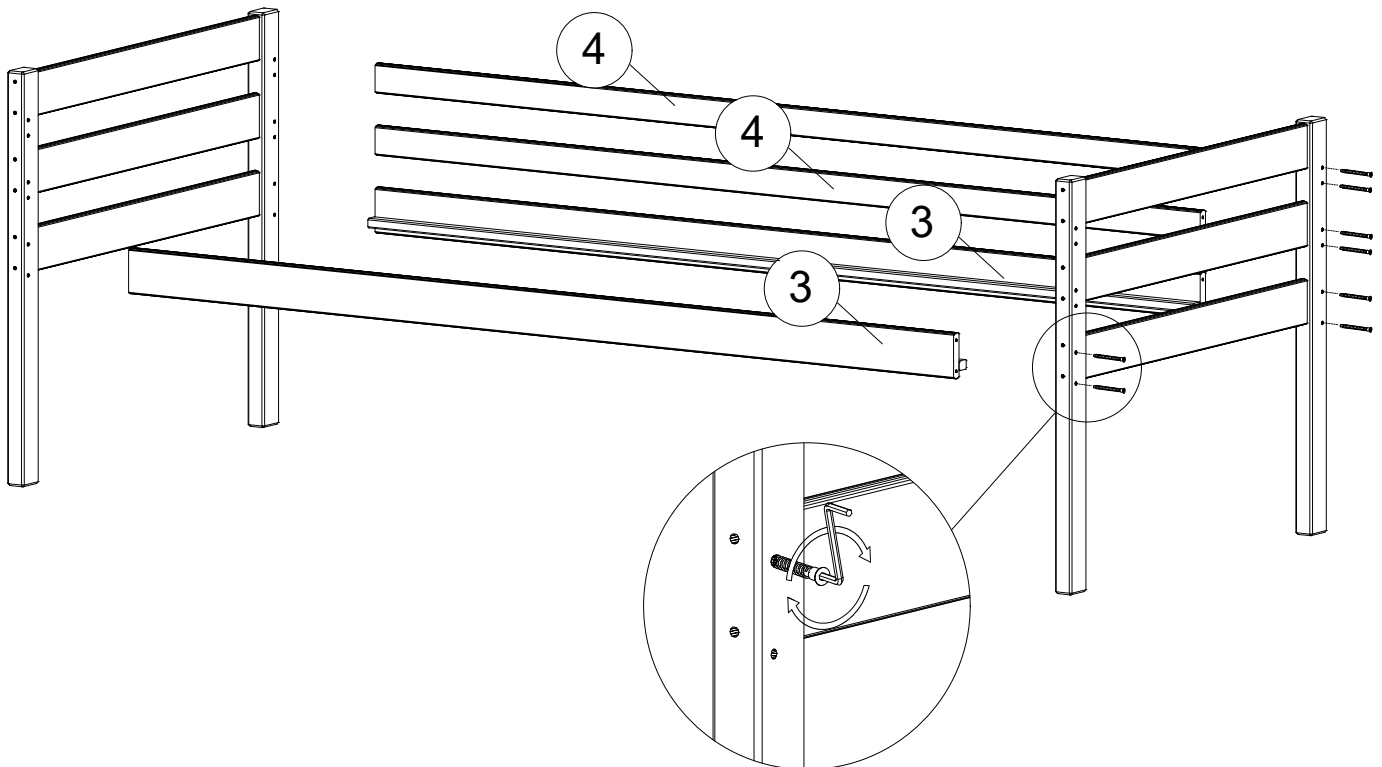
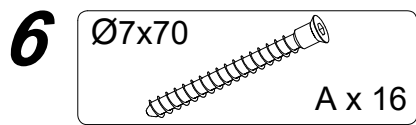
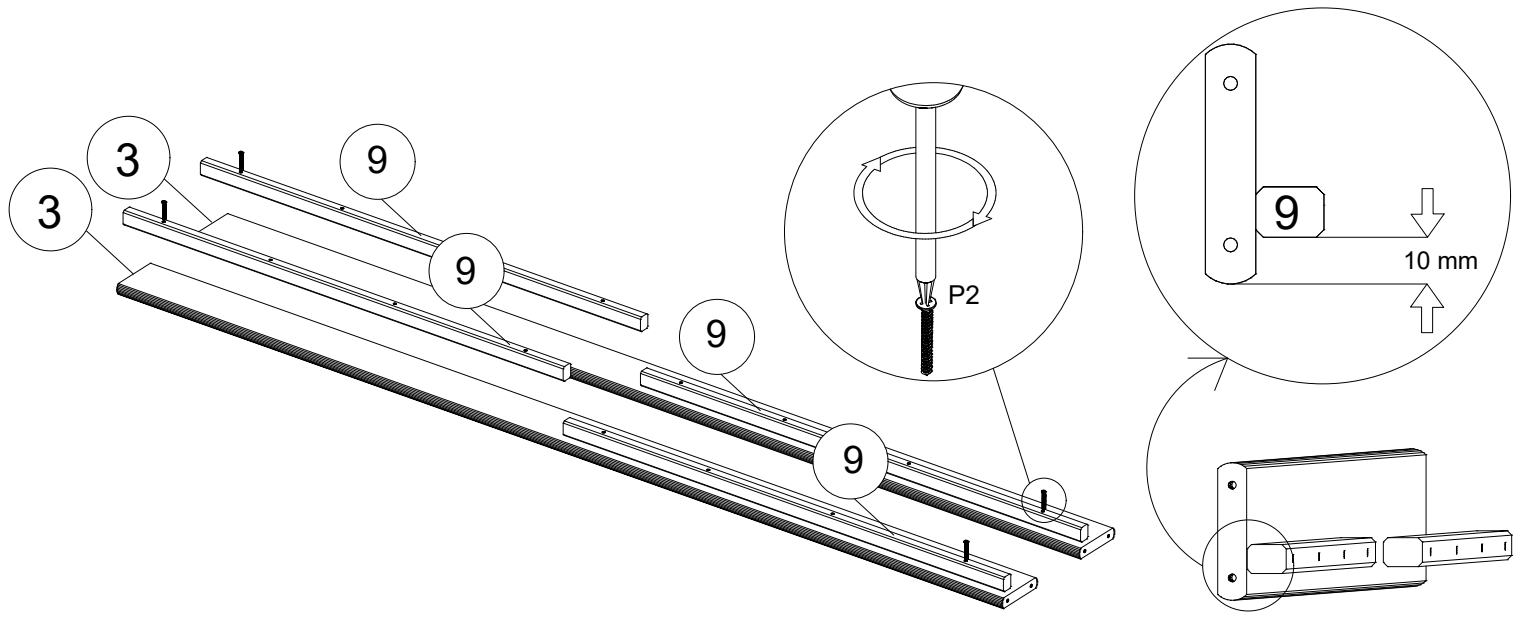
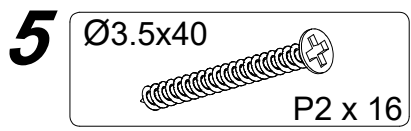


3

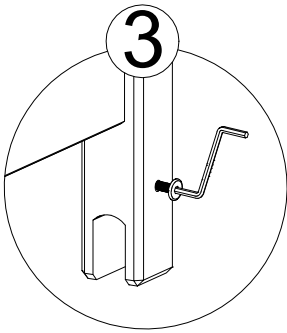
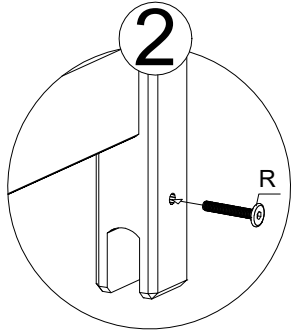
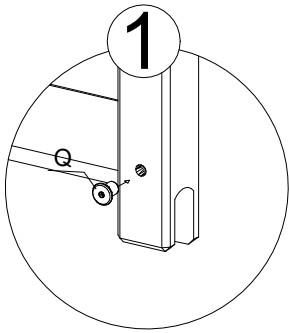
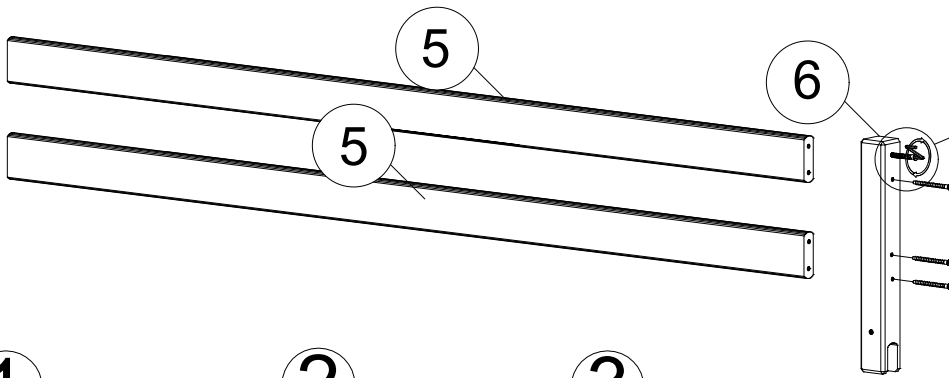
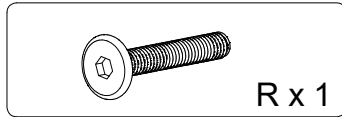
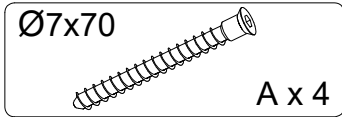
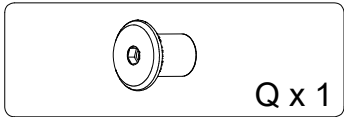


4



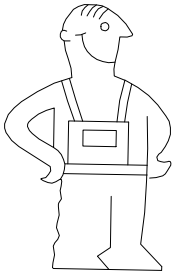


7

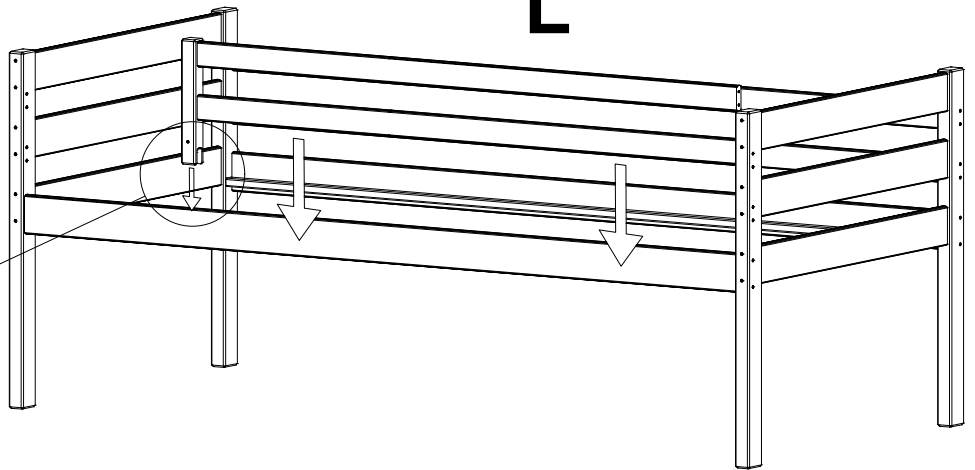
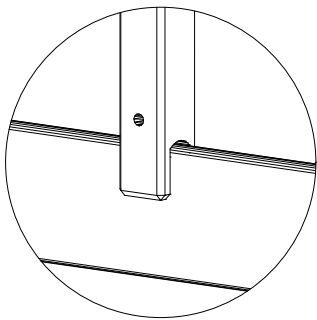


8

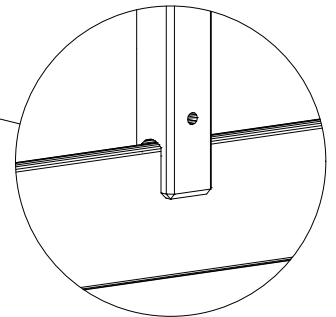
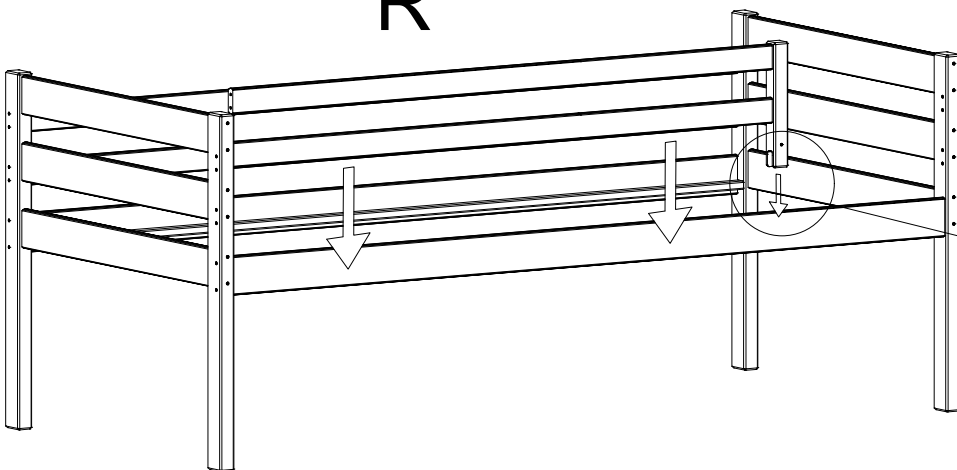
?



L

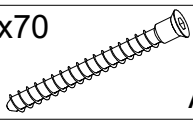


R

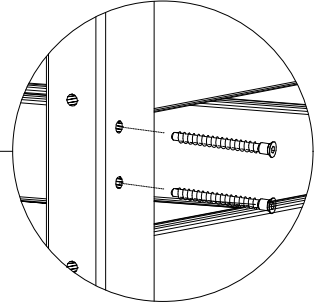
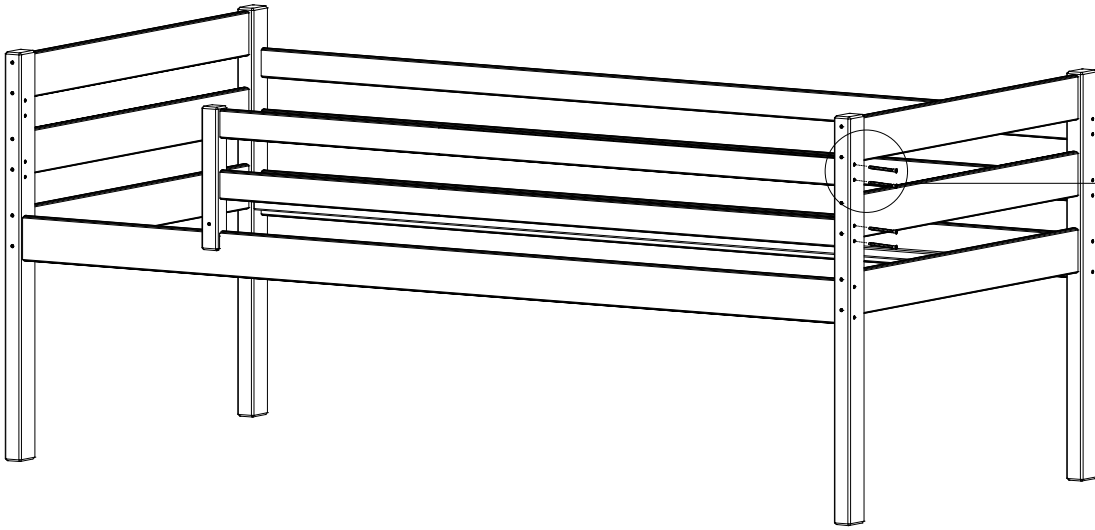


9

Ø7x70

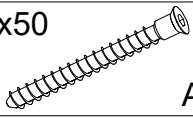


A x 4

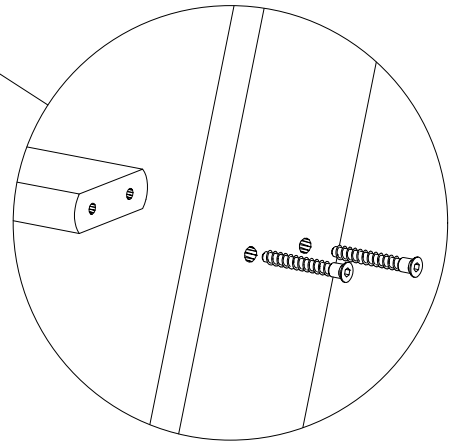
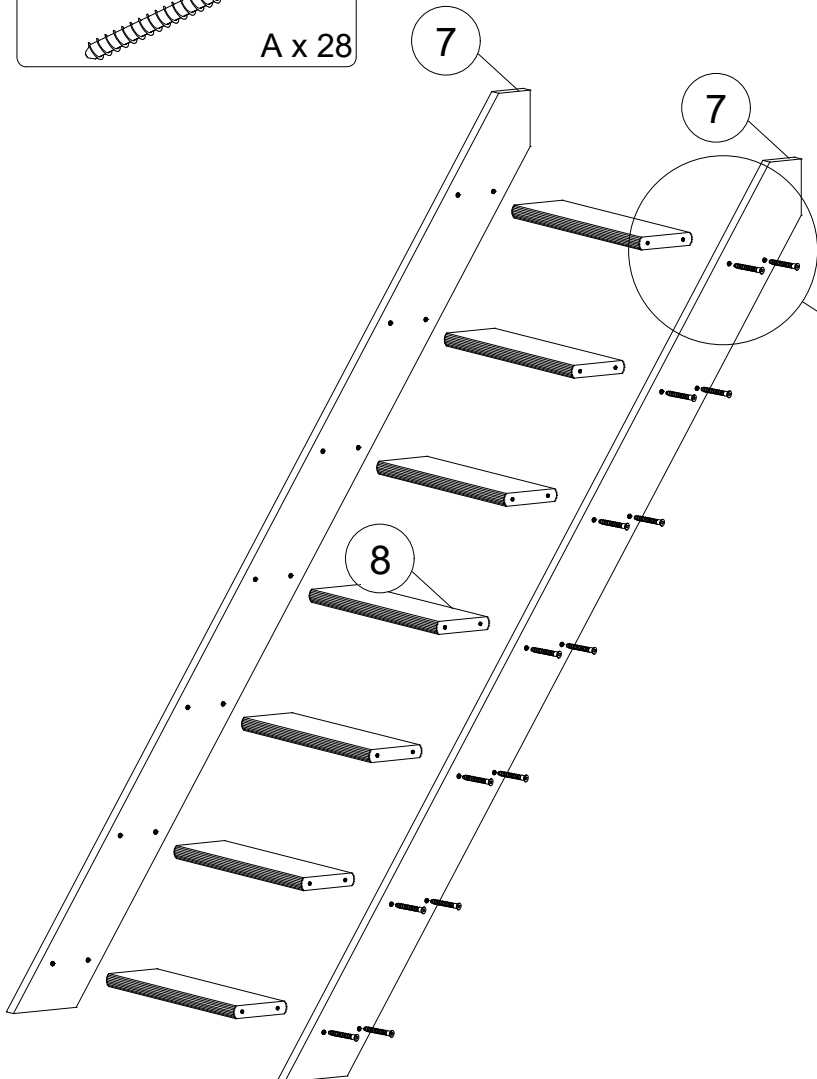


10

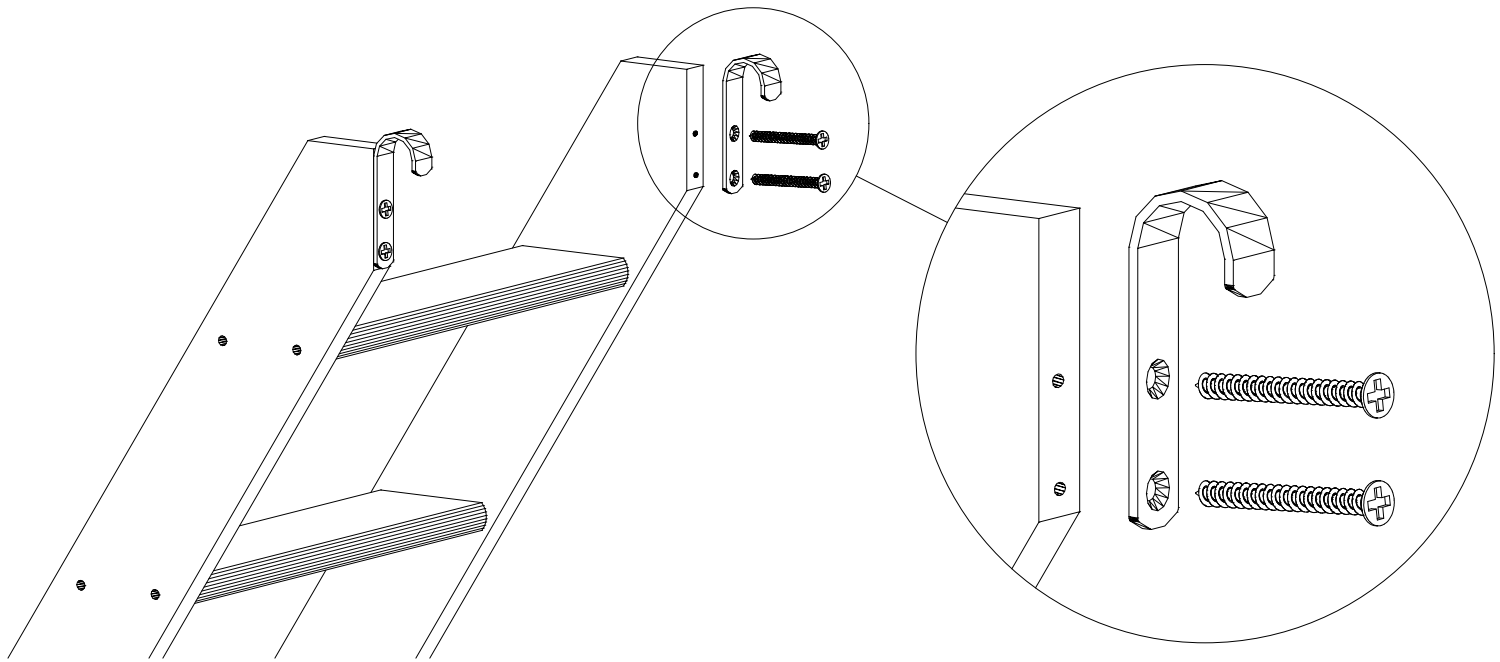
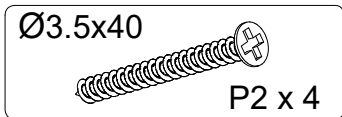
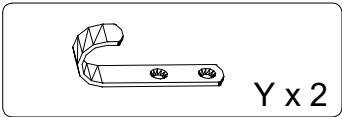
Ø7x50



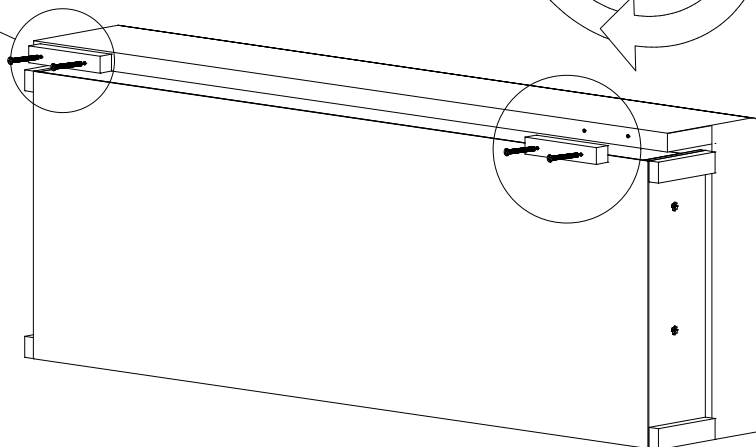
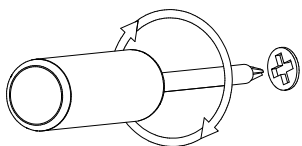
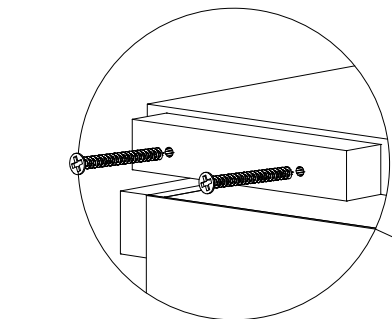
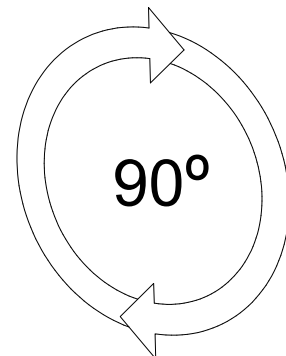
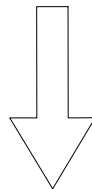
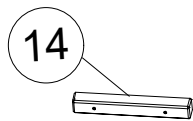
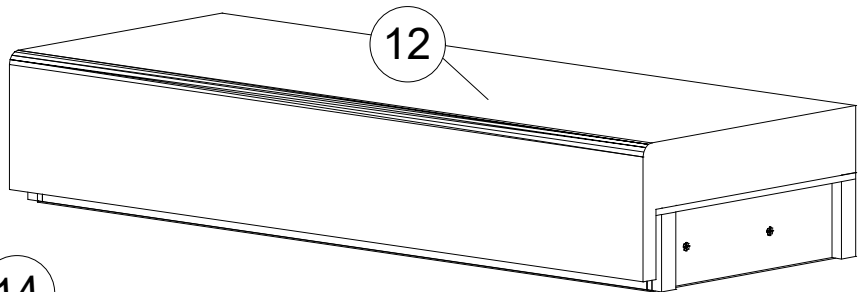
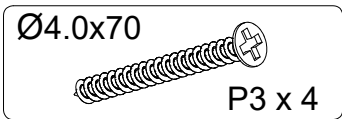
A x 28



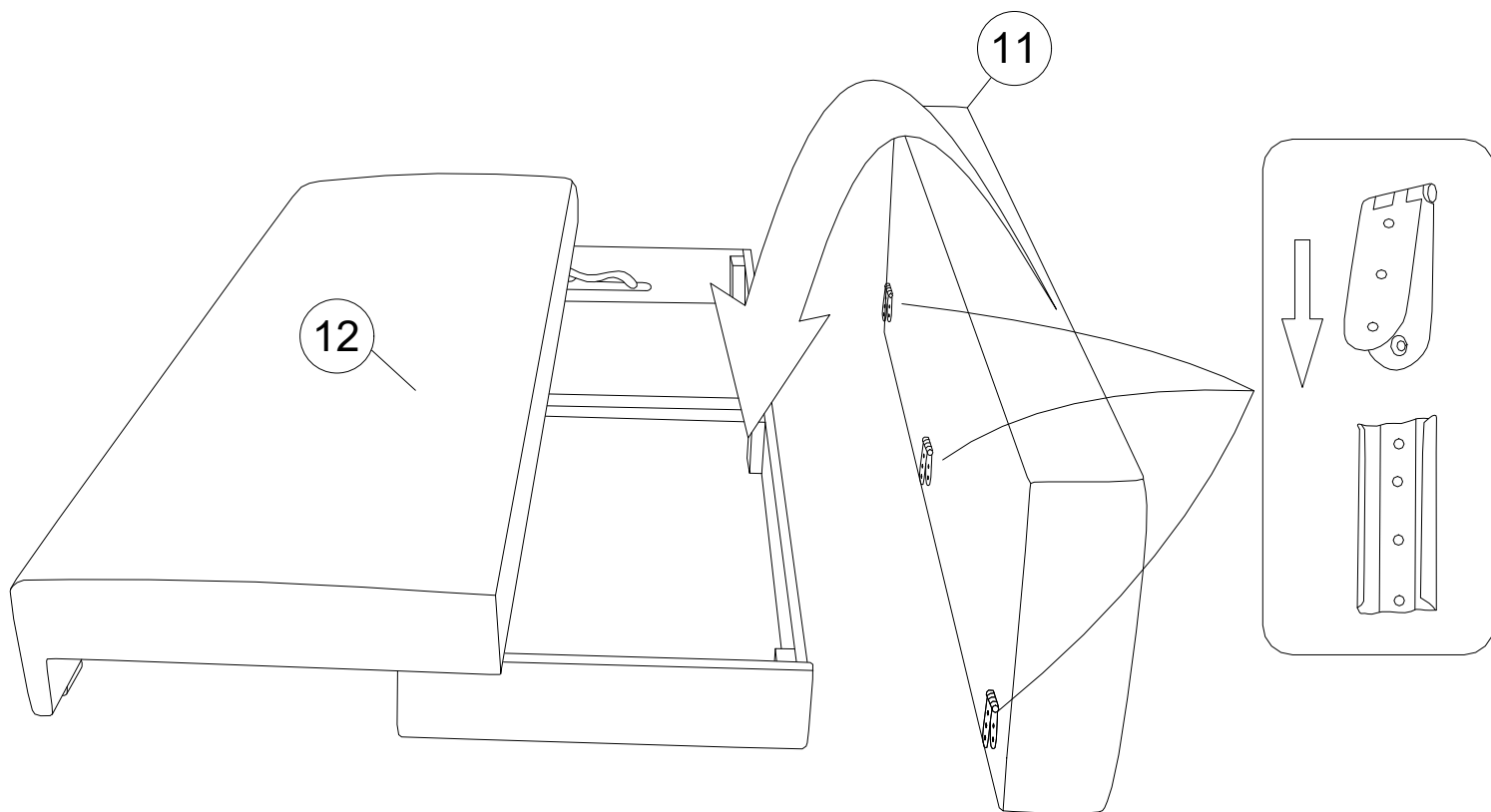
11



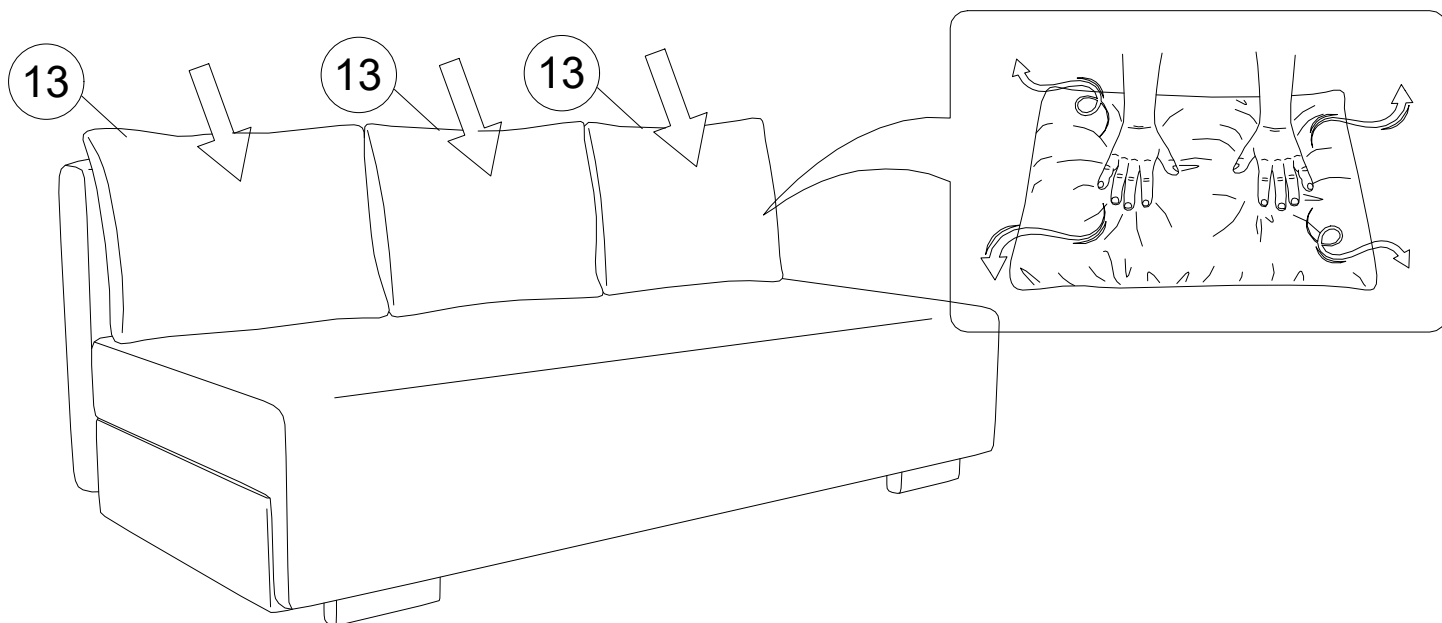
12



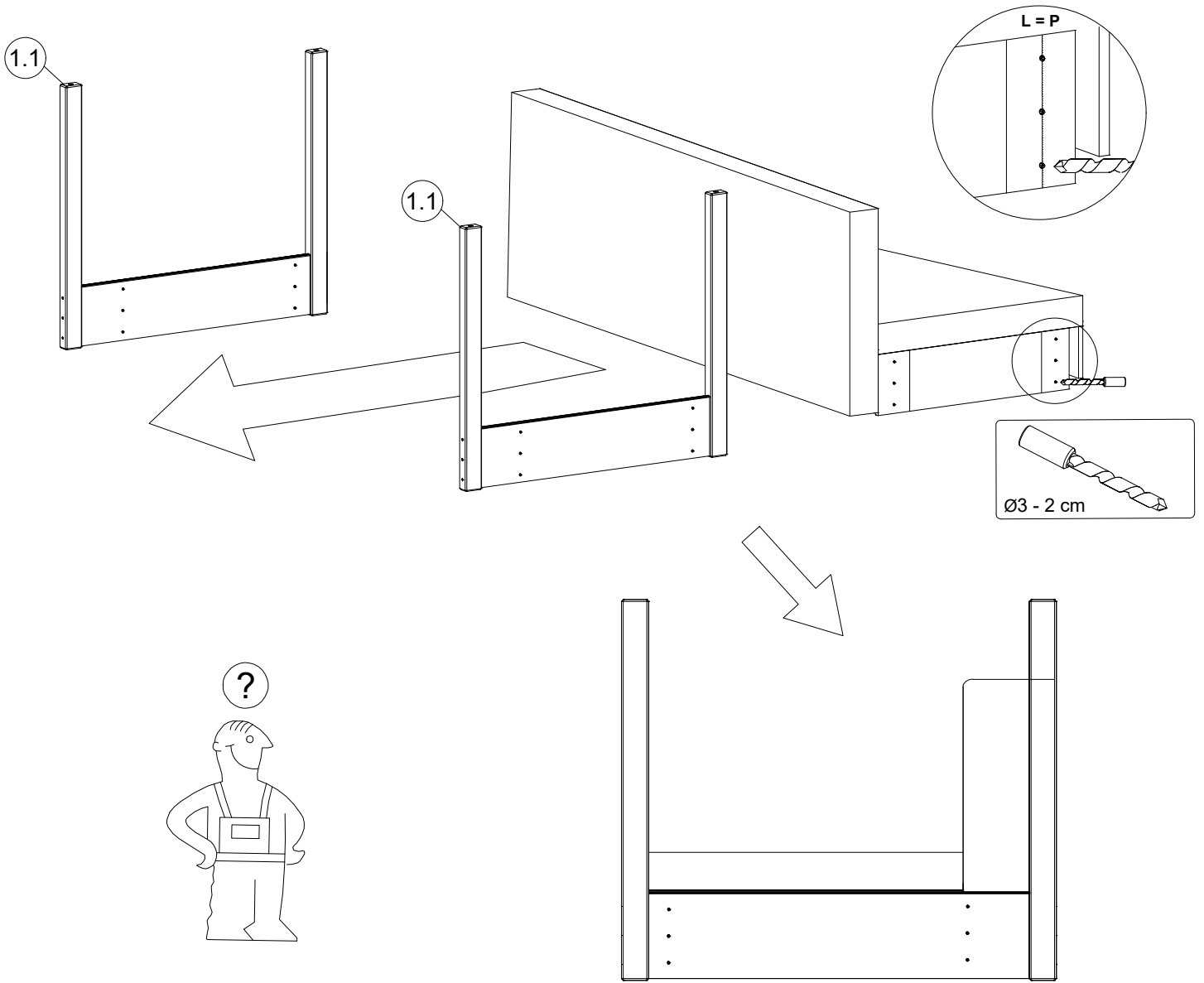
13



14



15

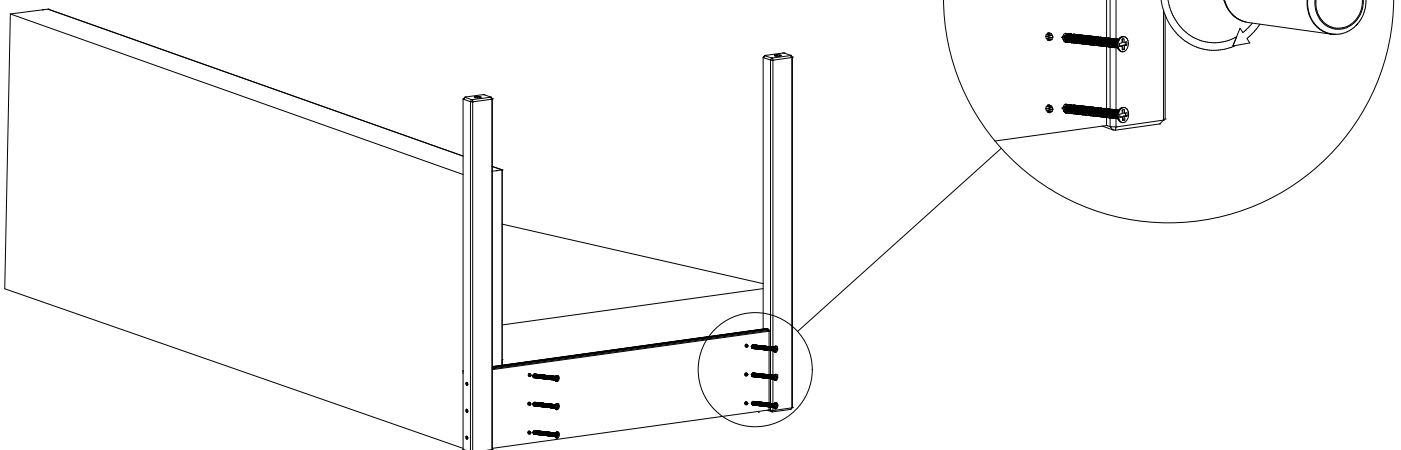


16

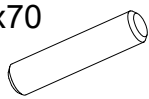
$\text{Ø}4.0 \times 70$



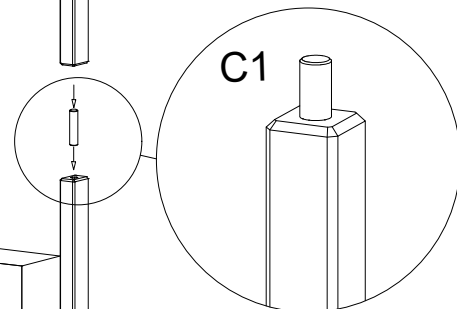
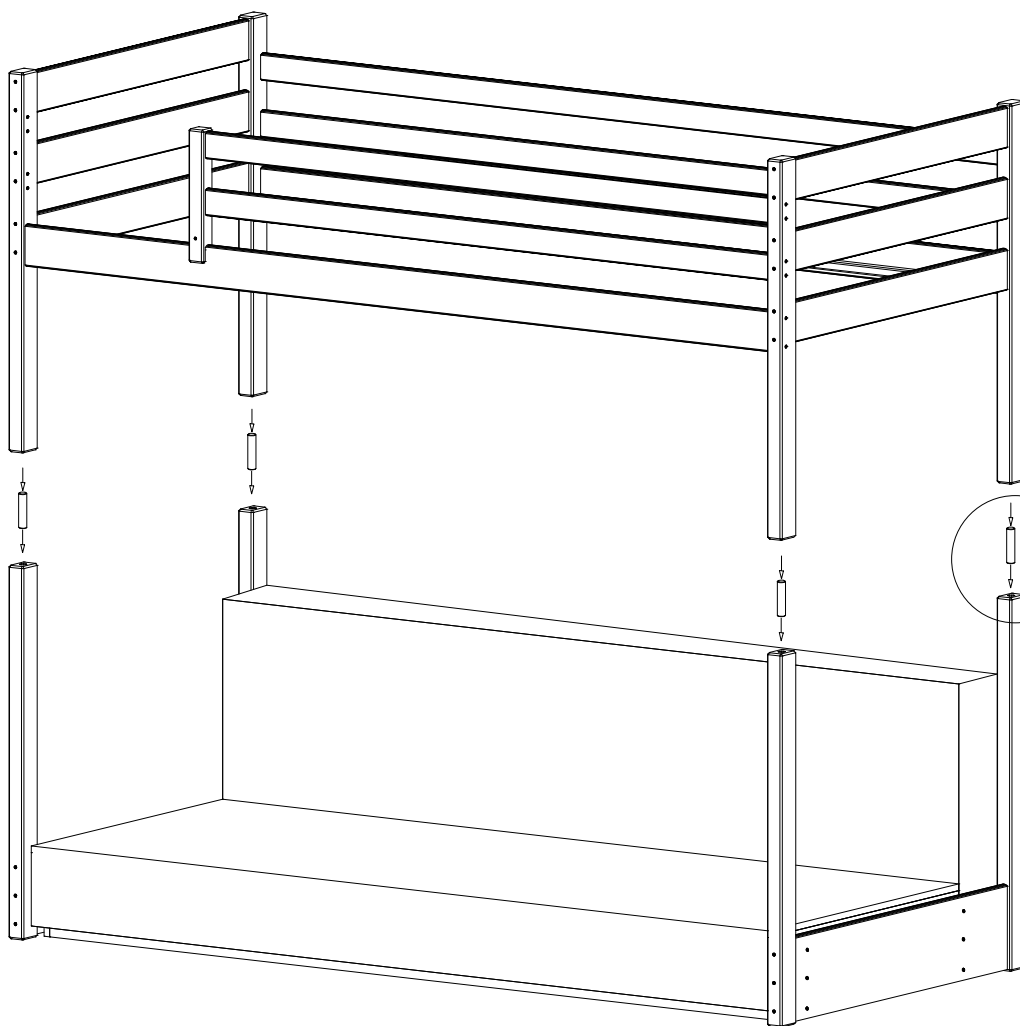
P3 x 12



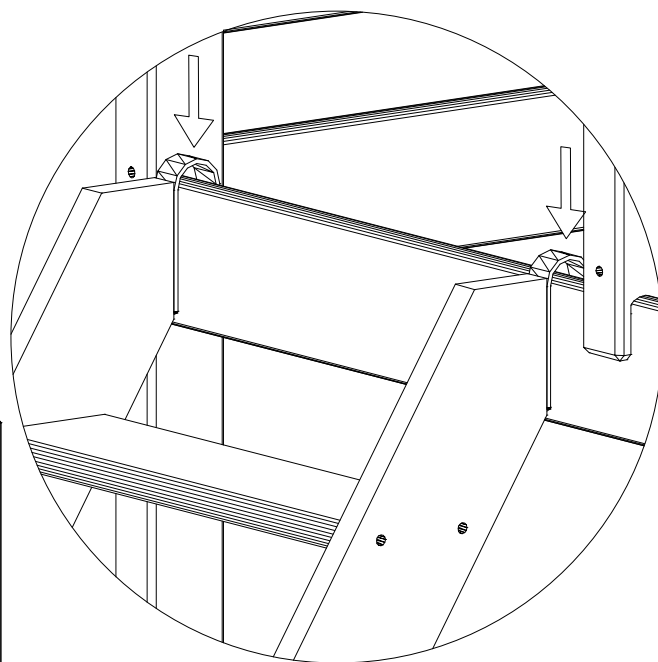
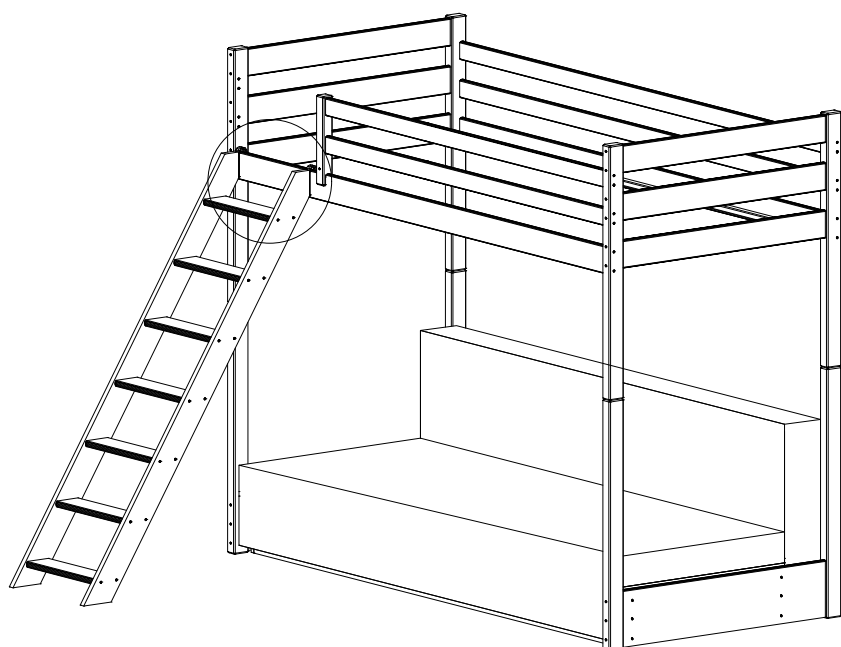
17 Ø16x70



C1 x 4

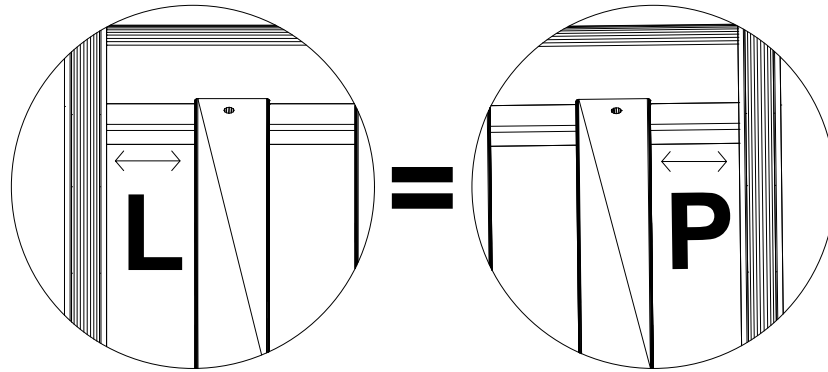
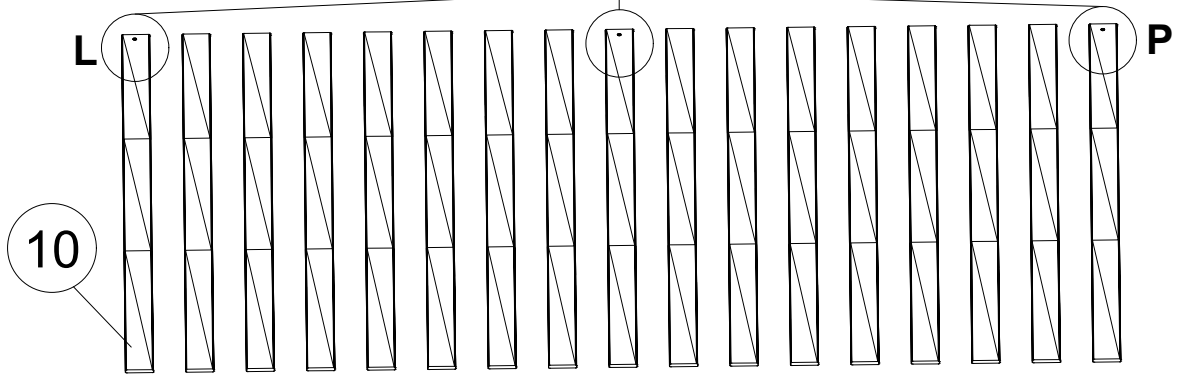
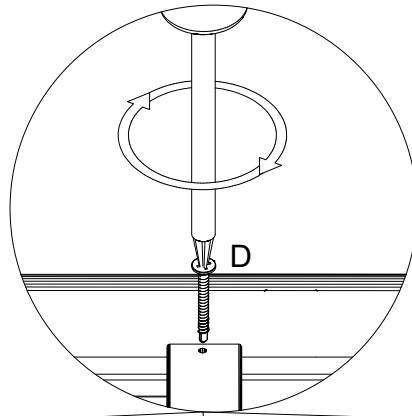


18



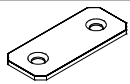
19

Ø3.5x25
D x 6

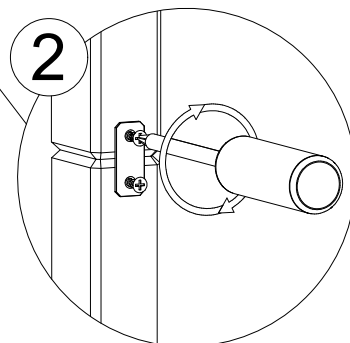
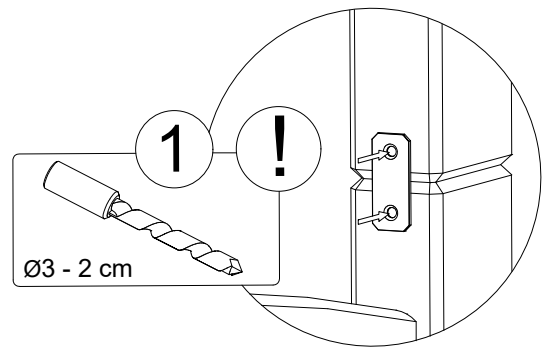
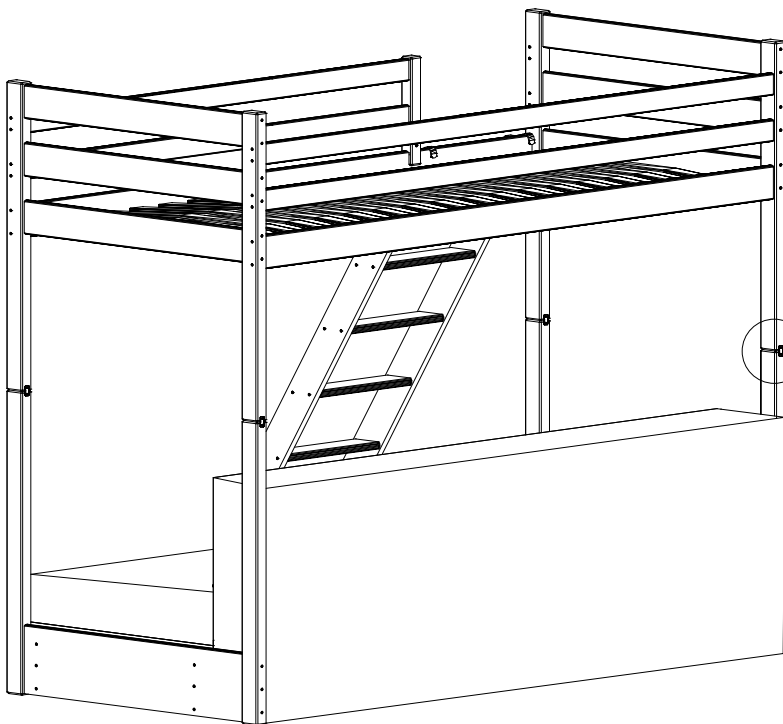


20

K x 4



Ø3.5x25
D x 8



CZ - Návod k obsluze **DŮLEŽITÉ - PŘEČTĚTE SI POZORNĚ - USCHOVEJTE PRO POZDĚJŠÍ NAHLÉDNUTÍ**

UPOZORNĚNÍ Jednolůžkové patrové postele a horní lůžka v patrových postelích nejsou vhodné pro děti mladší šesti let kvůli riziku zranění způsobeného pádem.

UPOZORNĚNÍ Při nesprávném používání patrových postelí (dvojitých i jednotlivých) může dojít k vážnému riziku zranění v důsledku uvíznutí. Nikdy nepřipevňujte ani nezavěšujte předměty na horní část postele, které k tomu nejsou určeny. Týká se to například provázků, stuh, šňůrek, háčků, pásků a tašek.

UPOZORNĚNÍ Děti se mohou zaseknout mezi postelí a stěnou, šikmou střešou, stropem, nebo přilehlým nábytkem (například skříní) nebo jinou konstrukcí. Abyste předešli vážnému zranění, vzdálenost mezi horní bezpečnostní zábranou a sousedním předmětem nesmí být menší než 75 mm ani větší než 230 mm.

UPOZORNĚNÍ Nepoužívejte horní lůžko nebo samostatnou patrovou postel, pokud chybí některý z konstrukčních prvků nebo je poškozen. Náhradní díly objednávejte u výrobce nebo v obchodě.

Doporučená velikost matrace odpovídající této posteli je 2000 mm x 900 mm x 120 mm.

Místnost by měla být větraná, aby se udržovala průměrná vlhkost vzduchu a zabránilo se tvorbě plísní v posteli a jejím okolí.

Montážní prvky musí být pevně utažené a pravidelně kontrolovány. V případě potřeby je dotáhněte.

V souladu s evropskými bezpečnostními požadavky PN-EN 747-1+A1:2015-08.

POZOR Výrobek musí být sestaven do 72 hodin od otevření balení.

Nepoužívejte jiné nástroje než ty, které jsou součástí balení.

Zbývající montážní prvky uchovejte pro zvýšení bezpečnosti dítěte spícího na horním lůžku.

EN - User manual

IMPORTANT - READ CAREFULLY - KEEP FOR LATER REFERENCE

- **WARNING** Single bunk beds and the upper bed in bunk beds are not suitable for children under the age of six due to the risk of injury from falling.
- **WARNING** If double and single bunk beds are used incorrectly, they can pose a serious risk of bodily injury associated with entrapment. You should never attach or attach items to parts of the upper bed that are not designed for such use. Elements including, but not limited to, ropes, ribbons, strings, hooks, belts and bags,
- **WARNING** Children can become trapped between the bed and the wall, sloping roof, ceiling, adjacent furniture (for example, a wardrobe) or other structural element. To avoid serious personal injury, the distance between the upper safety rail and the adjacent element must not exceed 75 mm, or must be greater than 230 mm,
- **WARNING** Do not use the upper bunk or single bunk bed if one of the structural components is missing or damaged. Spare parts must be ordered from the manufacturer or from the store.
- The recommended mattress size for this bed is 2000mm x 900mm x 120mm.
- Ventilate the room to keep air humidity at a medium level and to avoid mold growth in and around the bed
- Mounting elements must be properly tightened and checked regularly. Tighten if necessary
- In accordance with European safety requirements of the PN-EN 747-1+A1:2015-08 standard
- **ATTENTION!** The product may emit an odor after being deposited, up to 72 hours
- Do not use tools other than those recommended
- Leaving the bedside lamp increase the safety of a child sleeping on the upper bed

DE - Gebrauchsanweisung

WICHTIG - AUFMERKSAM LESEN - ZUR SPÄTEREN EINSICHTNAHME AUFZUBEWAHREN

- **WARNUNG** Hochbetten und das obere Bett bei Etagenbetten sind wegen des Verletzungsrisikos durch Stürze nicht für Kinder unter sechs Jahren geeignet.
- **WARNUNG** Wenn sie nicht richtig verwendet werden, können Hochbetten und Etagenbetten ein schweres Verletzungsrisiko durch strangulierung darstellen. Es dürfen niemals Elemente an Teilen des Hochbetts befestigt oder aufgehängt werden, die nicht zur Verwendung mit besagtem Bett bestimmt sind. Diese Elemente umfassen, sind aber nicht beschränkt auf, Seile, Fäden, Schnüre, Haken, Gürtel und Taschen.
- **WARNUNG** Kinder können sich zwischen dem Bett und einer Wand, einer gekippten Wandstelle, der Decke, Möbeln in der Nähe (zum Beispiel Schränke) oder anderem einklemmen. Um jedes Risiko einer schweren Verletzung zu vermeiden, darf der Abstand zwischen der oberen Sicherheitsschranke und den Elementen in der Umgebung 75 mm nicht überschreiten oder muss größer als 230 mm sein.
- **WARNUNG** Das Hochbett oder das Etagenbett darf nicht verwendet werden, wenn ein Teil des Aufbaus fehlt oder beschädigt ist. Ersatzteile müssen beim Hersteller oder im Laden bestellt werden.
- Die Montage- und Gebrauchsanweisungen des Herstellers müssen unbedingt immer befolgt werden.
- Die empfohlene Größe der mit dem Bett zu verwendenden Matratze beträgt 2000 mm x 900 mm x 120 mm
- **WARNUNG DIE OBERSEITE DER MATRATZE DARF NICHT ÜBER DIE AM BETT VORHANDENE MARKIERUNG ÜBERSTEHEN**
- Es ist notwendig, den Raum zu lüften, um einen geringen Feuchtigkeitsgrad aufrechtzuerhalten und die Entwicklung von Schimmel im Bett und seiner Umgebung zu verhindern.
- Die Montagevorrichtungen müssen immer angemessen festgezogen und regelmäßig überprüft werden. Wenn nötig, erneut festziehen.
- Entspricht den europäischen Sicherheitsanforderungen der Norm DIN EN 747+A1: 2015.
- Wenn ein Nachtlicht vorhanden ist, kann dies dem im oberen Bett schlafenden Kind mehr Sicherheit geben