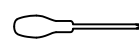


PL> INSTRUKCJA MONTAŻU
CZ> NÁVOD K MONTÁŽI
D> MONTAGEANLEITUNG
GB> ASSEMBLY INSTRUCTIONS
F> MODEL D'EMPLOI
HU> SZERELÉSI ÚTMUTATÓ
SK> NÁVOD K MONTÁŽI

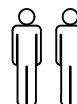


Užitečné rady před začátkem montáže:

1. Doporučujeme, abyste si našli chvíli na přečtení tohoto návodu a poté postupovali podle pokynů krok za krokem.
2. Pokud se budete držet pokynů, konečný výsledek bude stát za to.
3. Nevyhazujte žádné obaly, dokud si neověříte, že máte všechny díly a veškeré kování.
4. Montáž výrobku by měla probíhat na koberci.
5. Aby byla montáž snazší, důrazně doporučujeme všechny upevňovací prvky zpočátku jen lehce dotáhnout. Po dokončení montáže je dotáhněte co nejvíce (s citem).
6. Doporučujeme pravidelnou kontrolu všech spojovacích bodů. Ujistěte se, že jsou plně dotažené.
7. Uchovávejte drobné části mimo dosah dětí.
8. Nepoužívejte jiné než doporučené nástroje.
9. Nepoužívejte náhradní díly. Používejte pouze doplňky nebo náhradní díly dodané výrobcem.
10. Pravidelně kontrolujte všechny šrouby, vruty, abyste se ujistili, že se neuvolnily.
11. Šuplíky v postelích jsou určeny k uchování lehkých předmětů, jako jsou polštáře, přikrývky a ložní prádlo. Vyhněte se ukládání těžších věcí, jako jsou knihy nebo hračky.



Budete potřebovat křížový šroubovák



K montáži postele jsou potřeba 2 osoby



Přibližný čas montáže postele: 2-3 hodiny



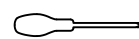
Uschovejte tento návod pro budoucí použití



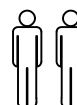
Nevyhazujte obaly, dokud si neověříte, že máte všechny díly a kování.

Helpful advise before you begin:

1. We suggest you spend a short time reading through this leaflet and then follow the simple step by step instructions.
2. If you follow the instructions carefully the end result should be worth the effort.
3. Do not discard any of the packaging until you have checked that you have all the parts and the pack of fittings
4. Assemble this product on a carpet.
5. To ensure an easier assembly, we strongly advise that all fittings are only finger tightened during initial assembly. Only upon completion of the assembly should all fixing points be fully tightened.
6. We recommend a periodic check on all fixing points to make sure they remain fully tightened.
7. Keep glue and fittings out of children's reach.
8. Do not use any other tools other than those recommended to build this product.
9. Please do not use substitute parts. Use only additional or replacement parts supplied by supplier
10. Check all bolts, screws and legs regularly to make sure they haven't loosened and tighten all joins of your furniture or bedstead after 6 months.
11. Storage Drawers in Bedsteads are designed to carry lightweight items such as Pillows, duvets and linen. Please try to avoid storing heavier items such as books or toys.



You will require a cross head screwdriver



2 x people recommended to assemble this product



Approximate time to assemble this product

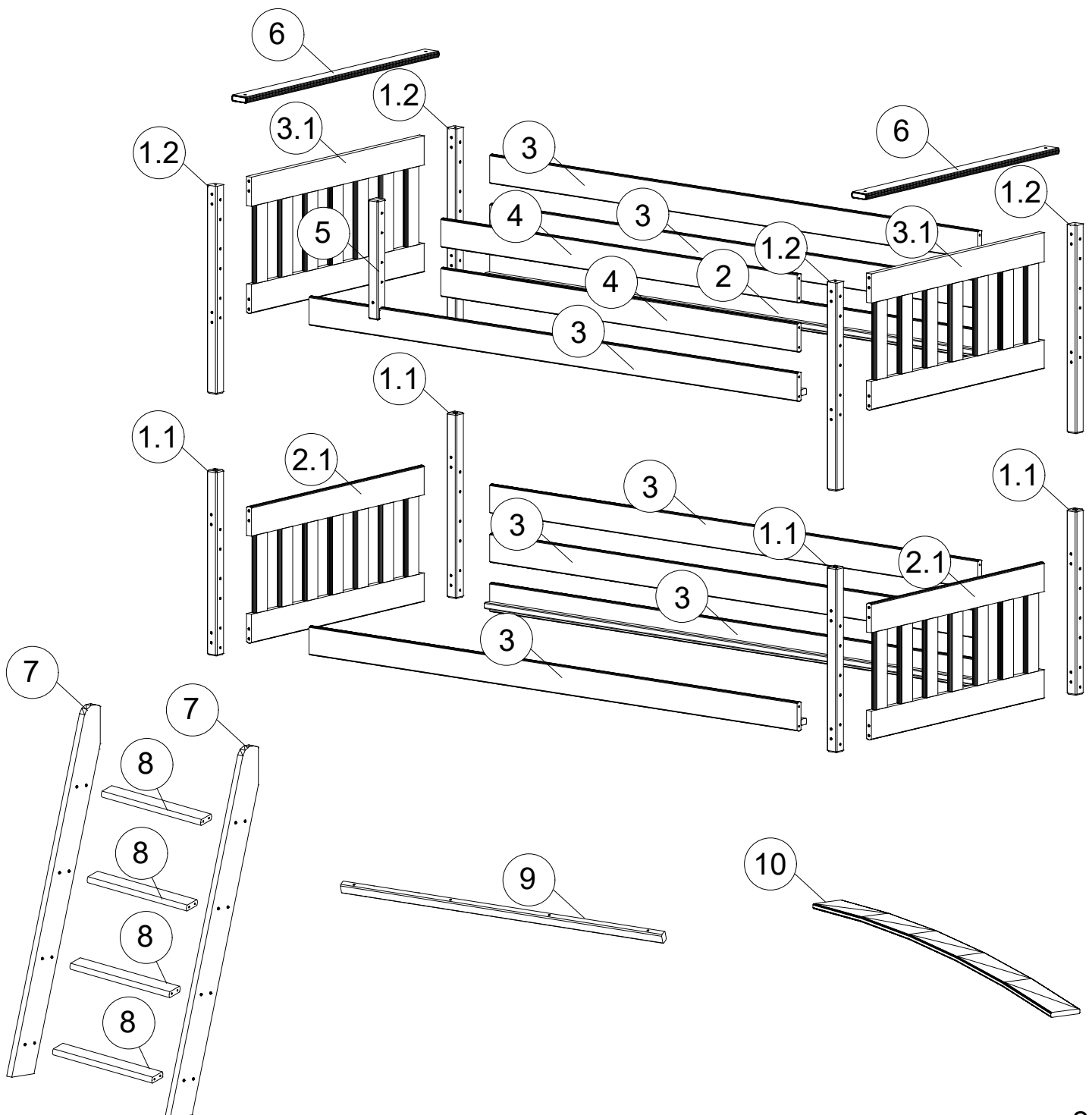


Retain these instructions for future reference

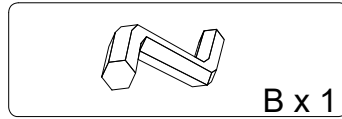
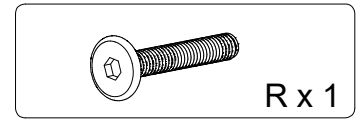
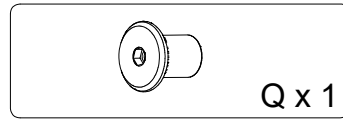
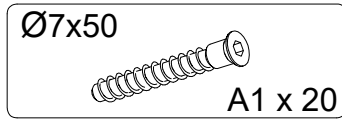
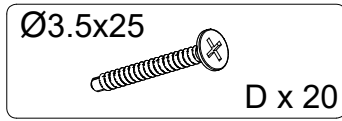
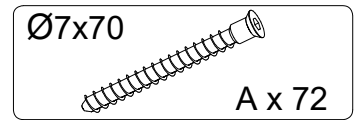
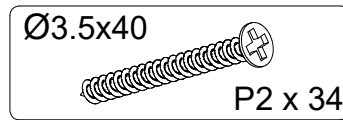
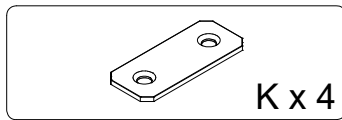
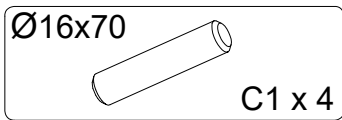


Do not discard any of the packaging until you have checked that you have all the parts and the pack of fixings.

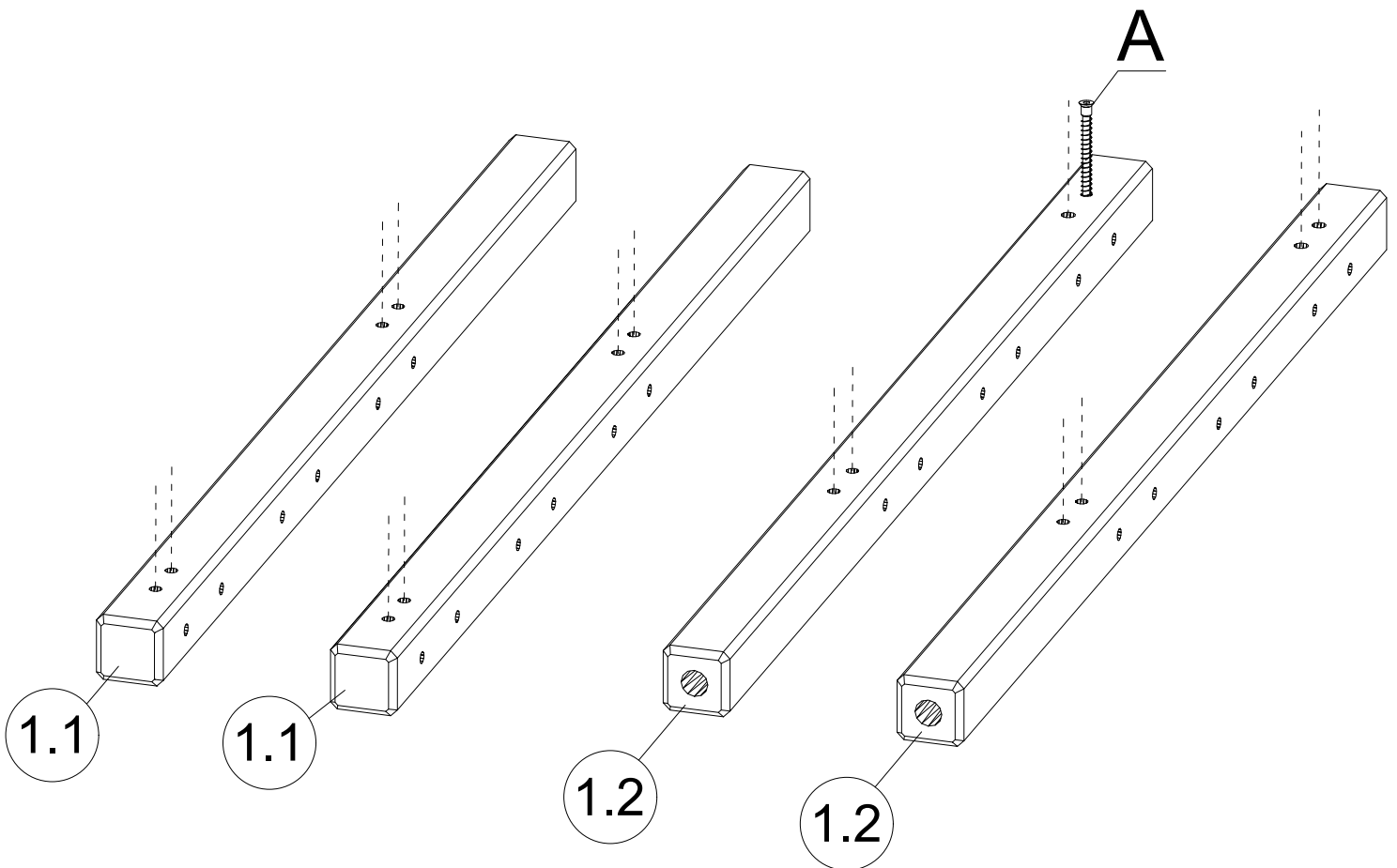
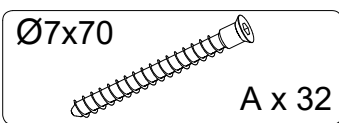
No.	Size	Pcs.	Package
1.1	600x40	4	1/3
1.2	650x40	4	1/3
2.1	877x435	2	1/3
3.1	877x435	2	1/3
3	2000x95	8	2/3
4	1515x90	2	2/3
5	365x40	1	2/3
6	980x62	2	2/3
7	975x72	2	2/3
8	365x62	4	2/3
9	995x25	8	2/3
10	895x53	2	3/3



1

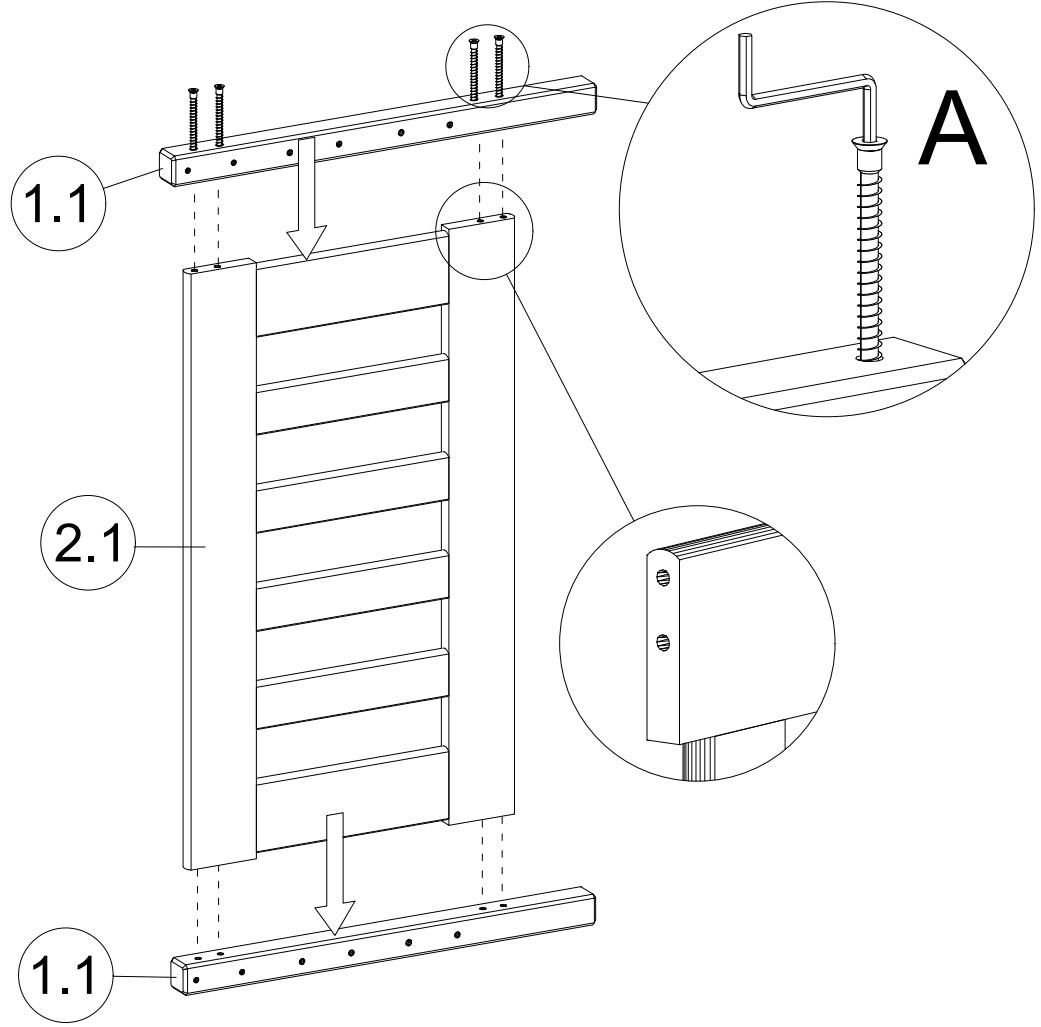


2



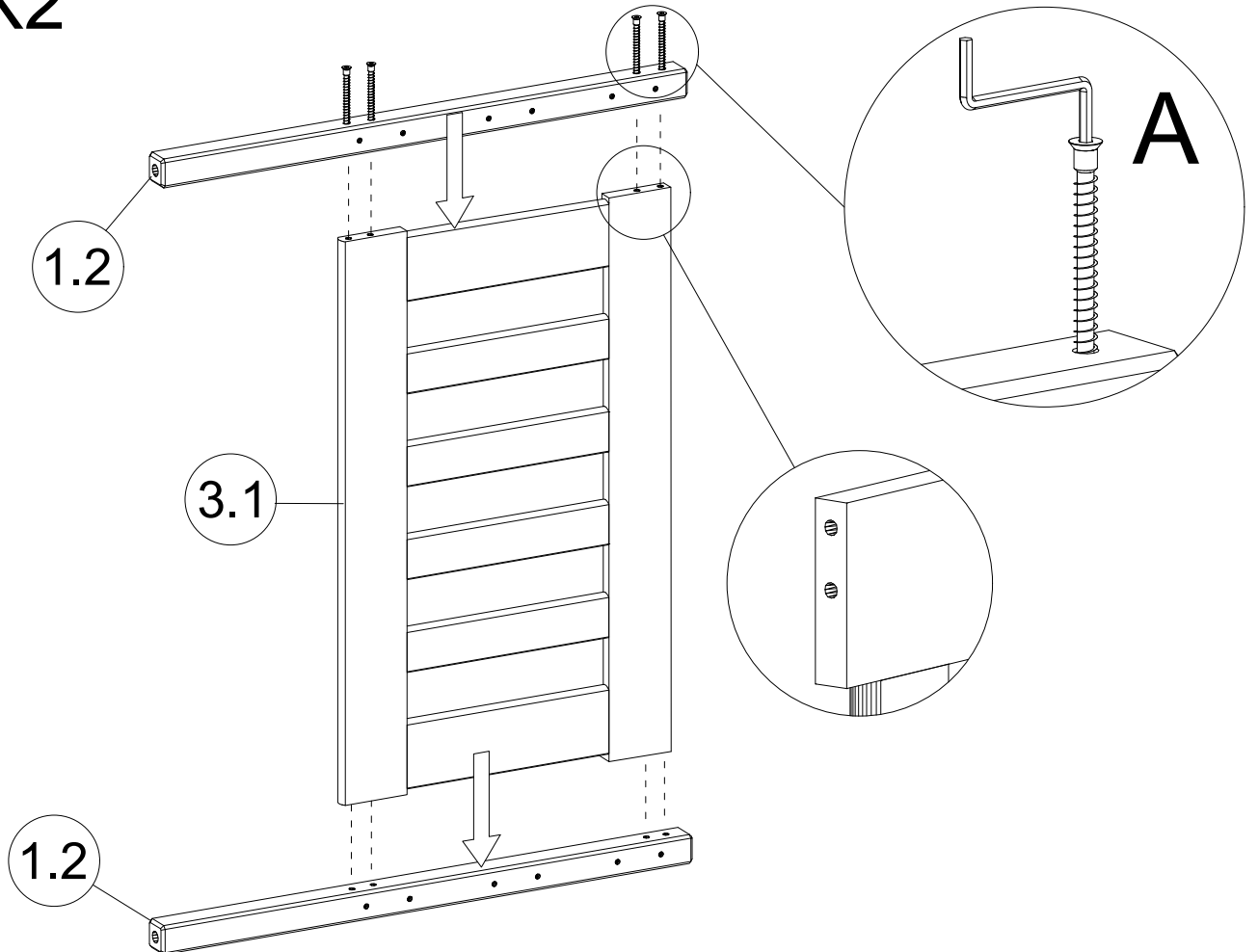
3

X2



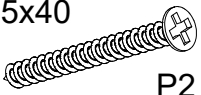
4

X2

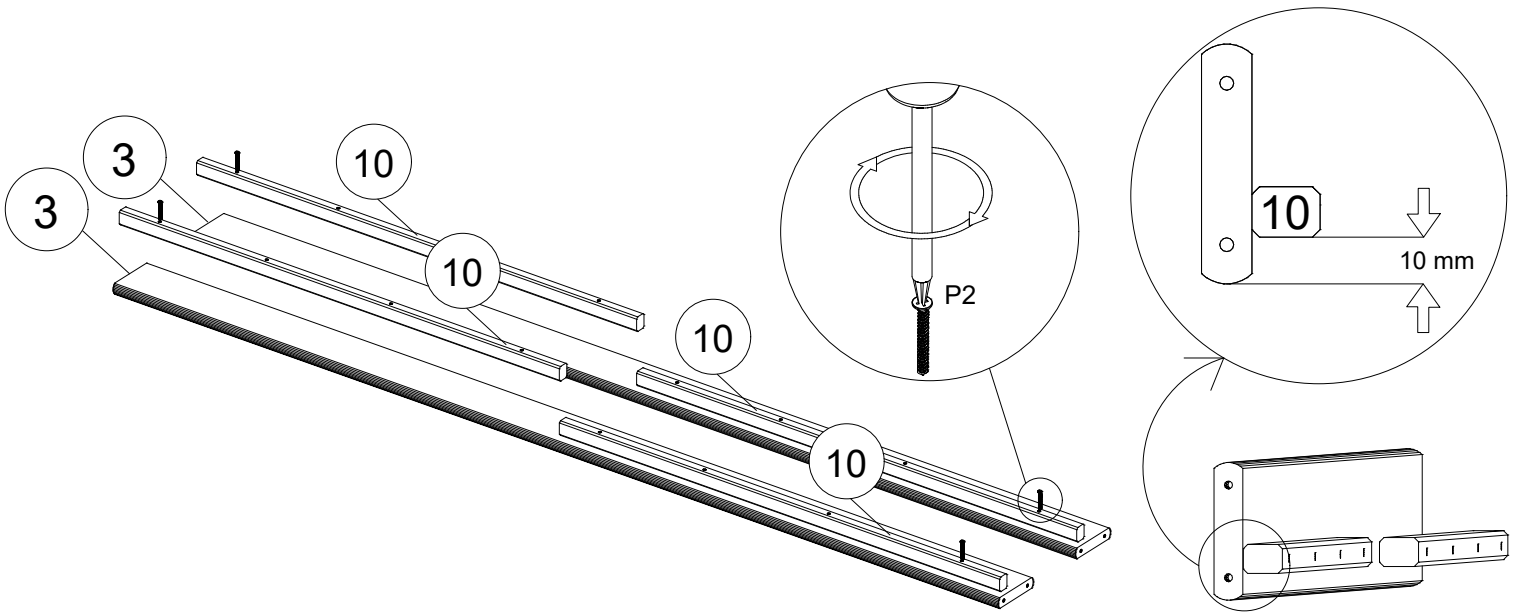


5

Ø3.5x40

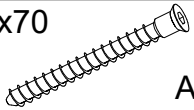


P2 x 16

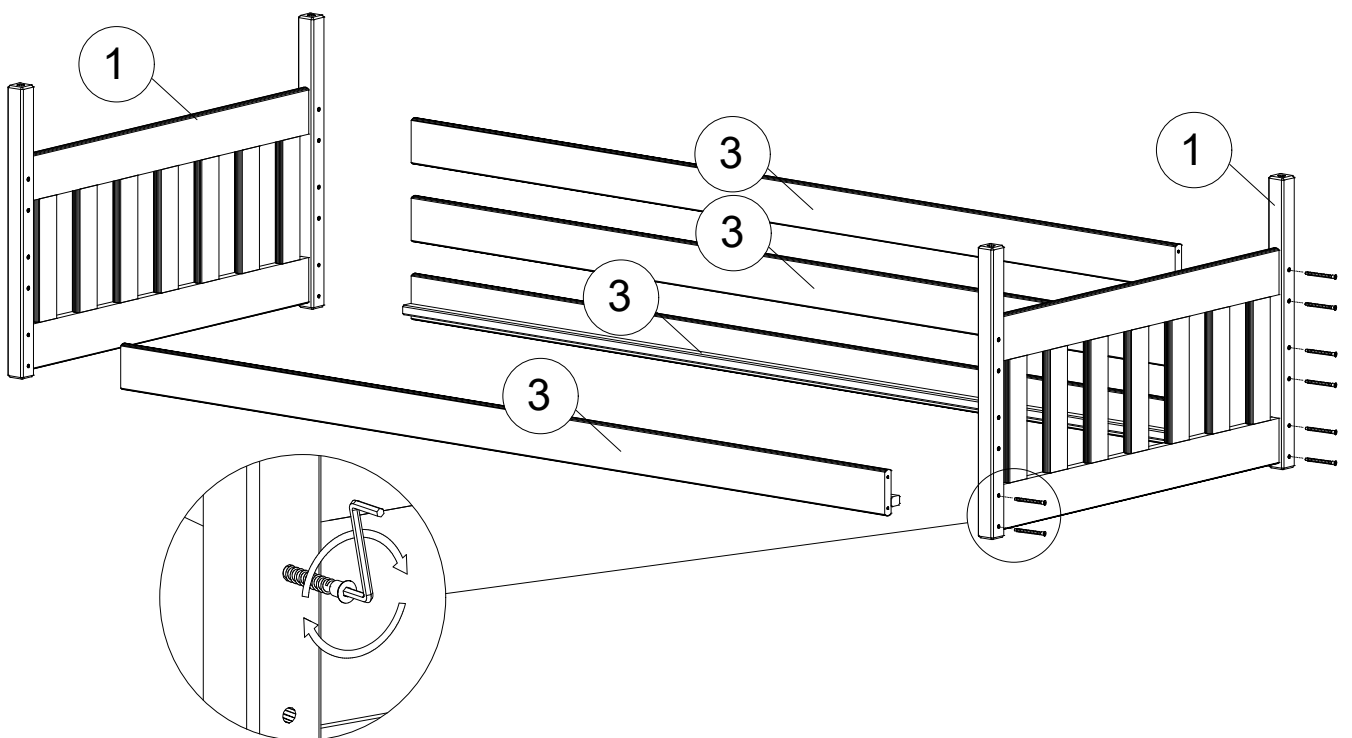


6

Ø7x70

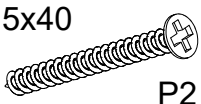


A x 16

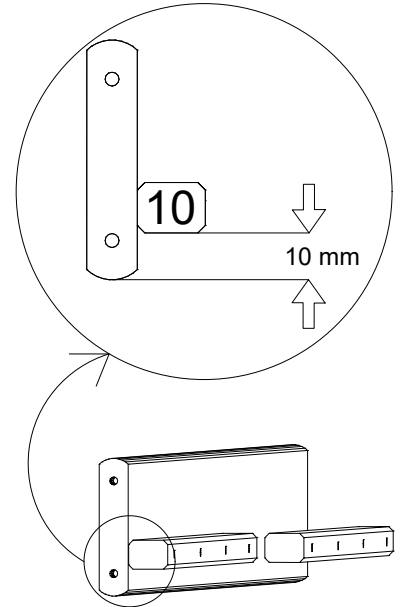
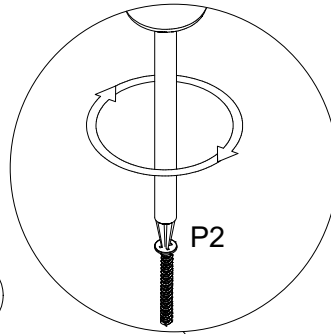
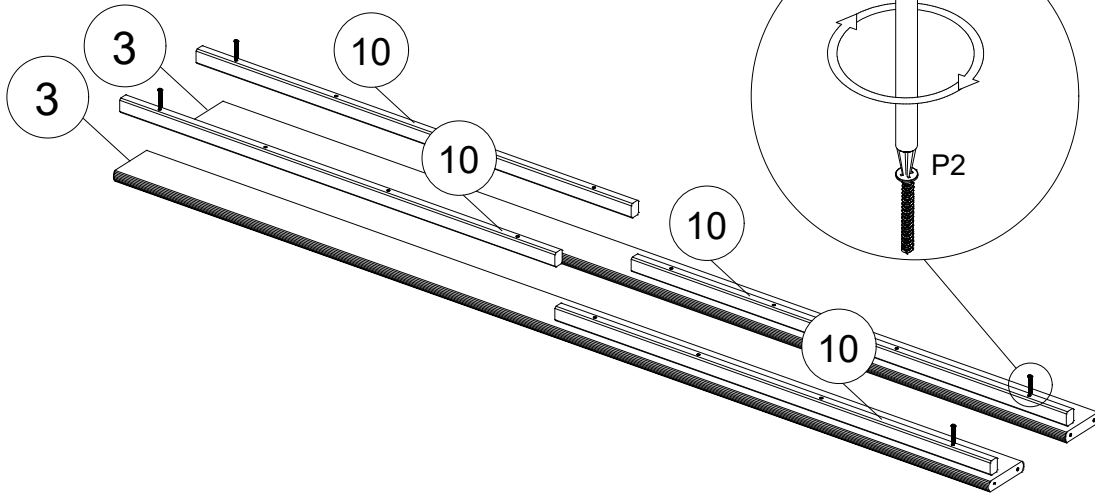


7

Ø3.5x40

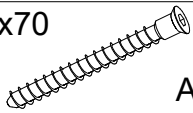


P2 x 16

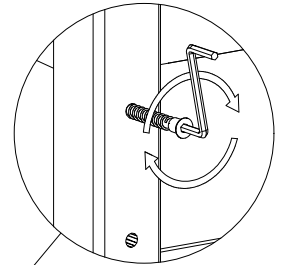
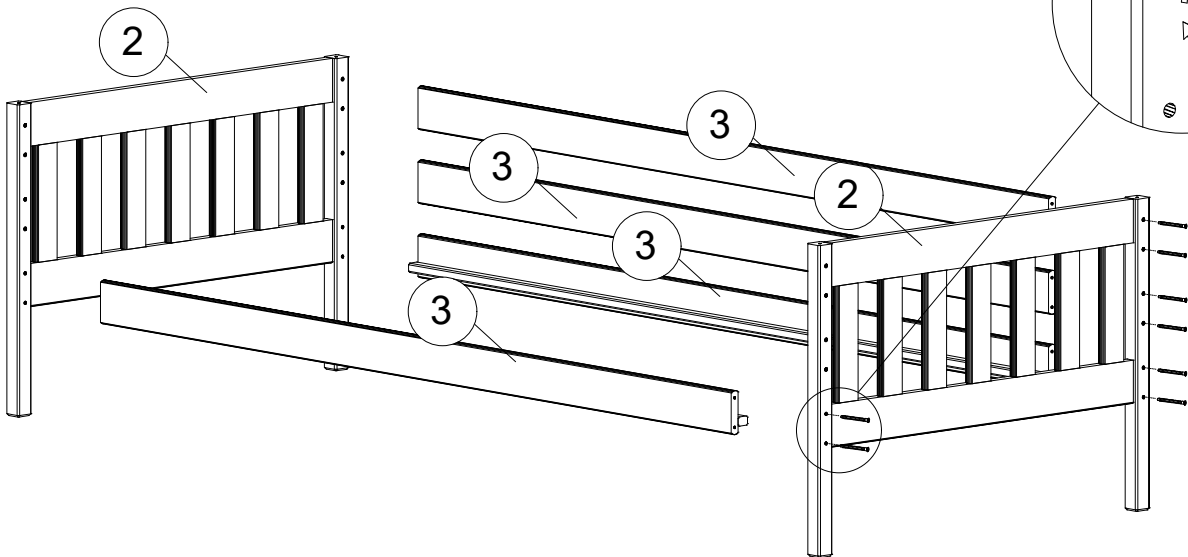


8

Ø7x70

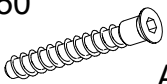


A x 16

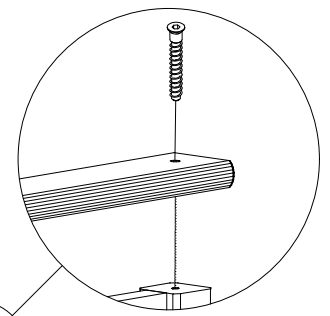
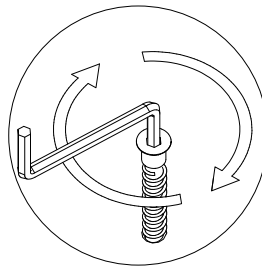
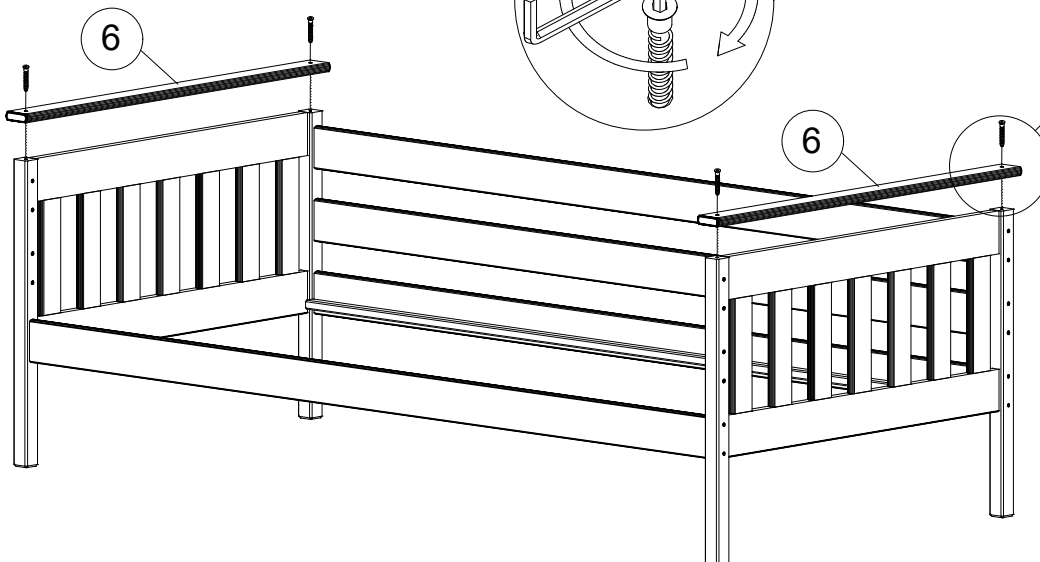


9

Ø7x50



A1 x 4

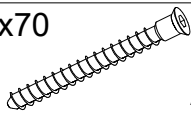


10

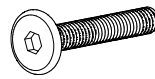


Q x 1

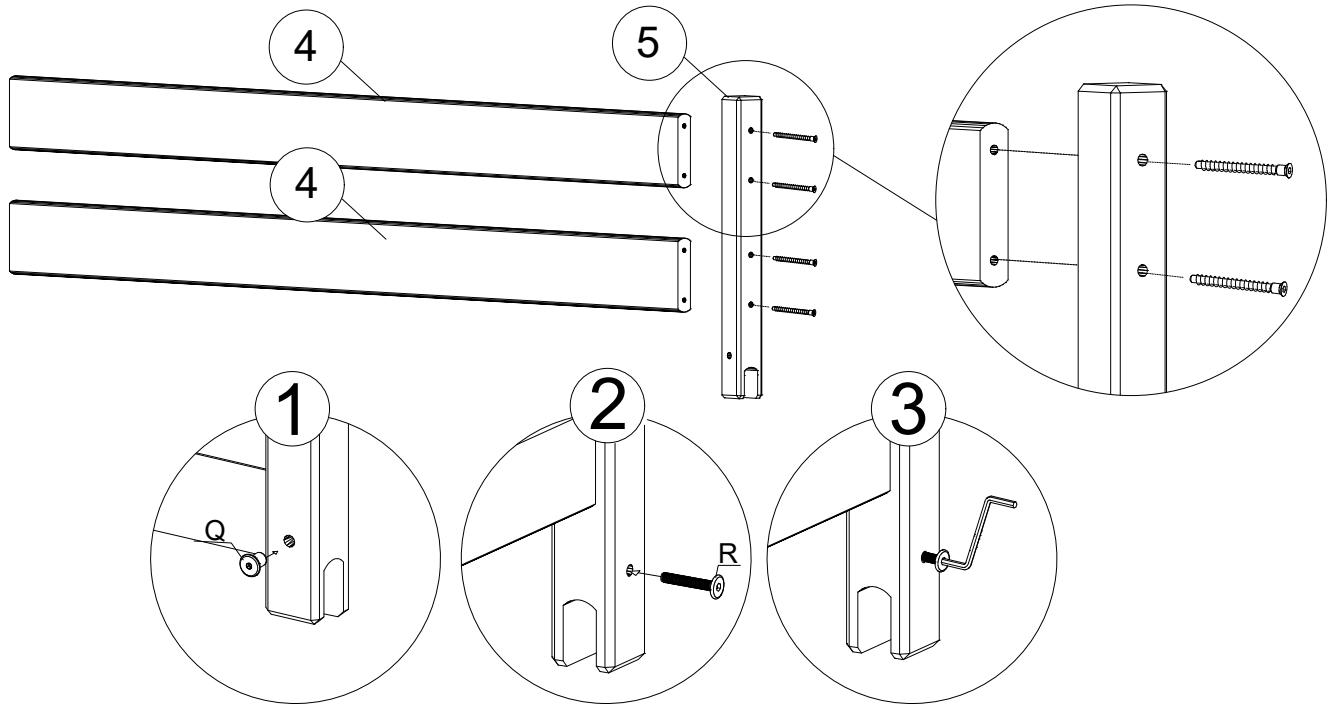
Ø7x70



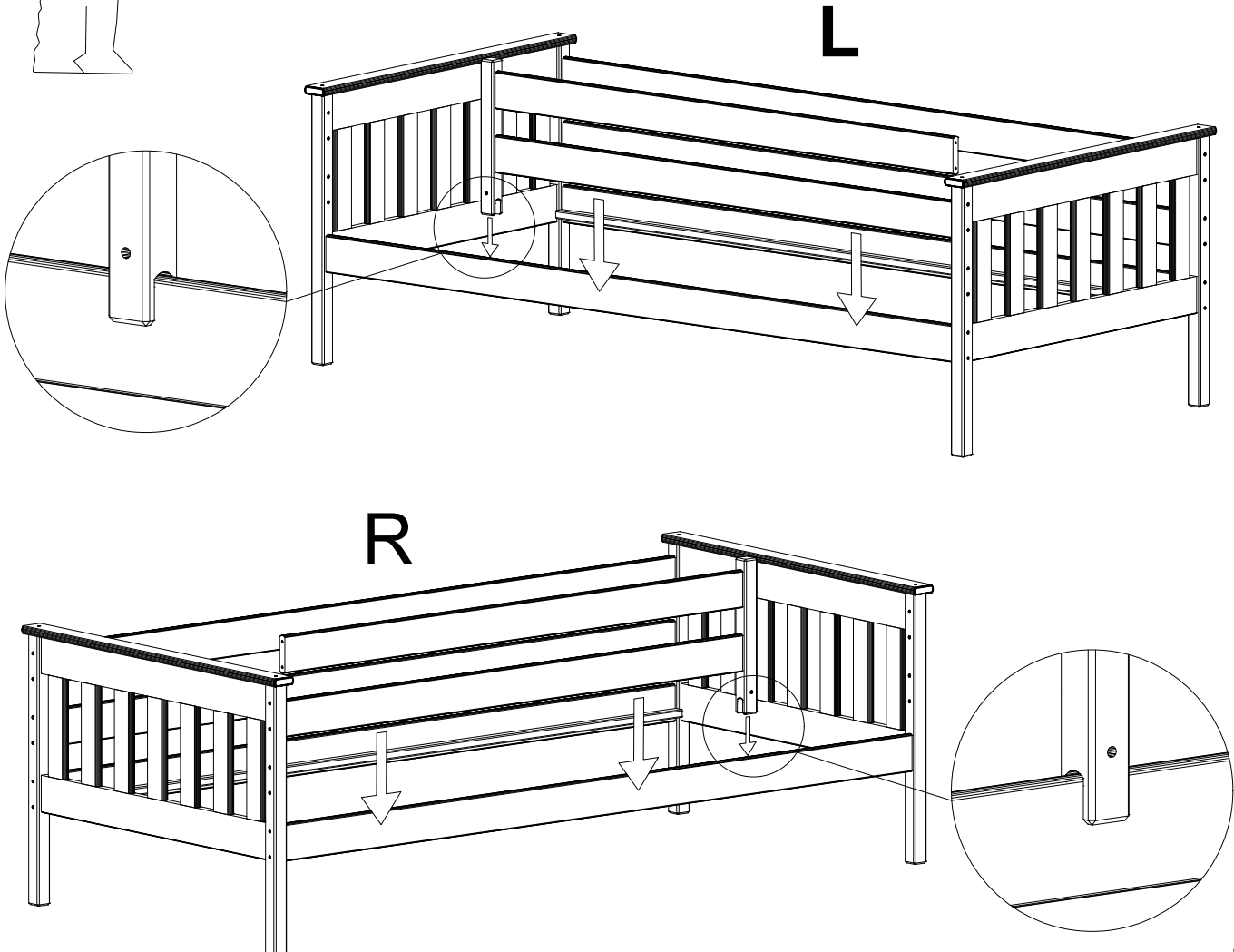
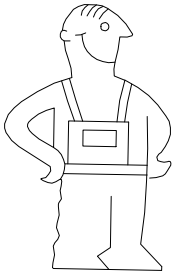
A x 4



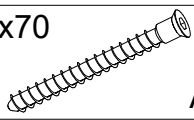
R x 1



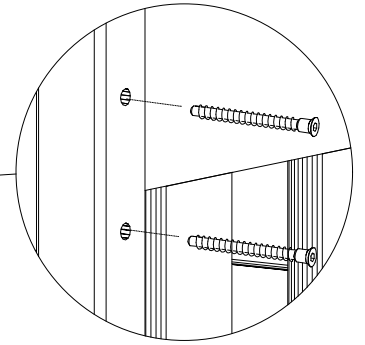
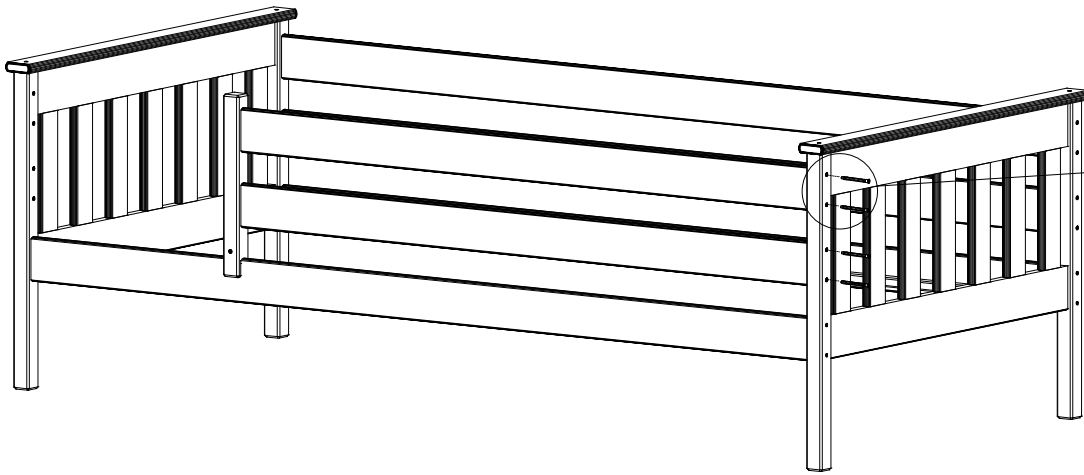
11



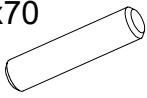
12 Ø7x70



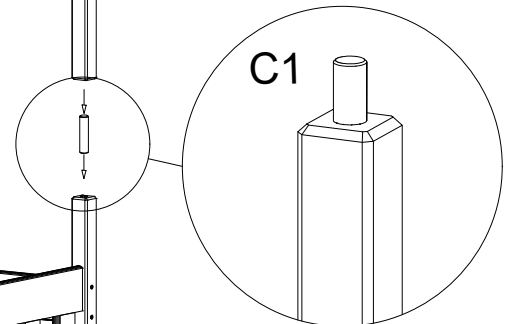
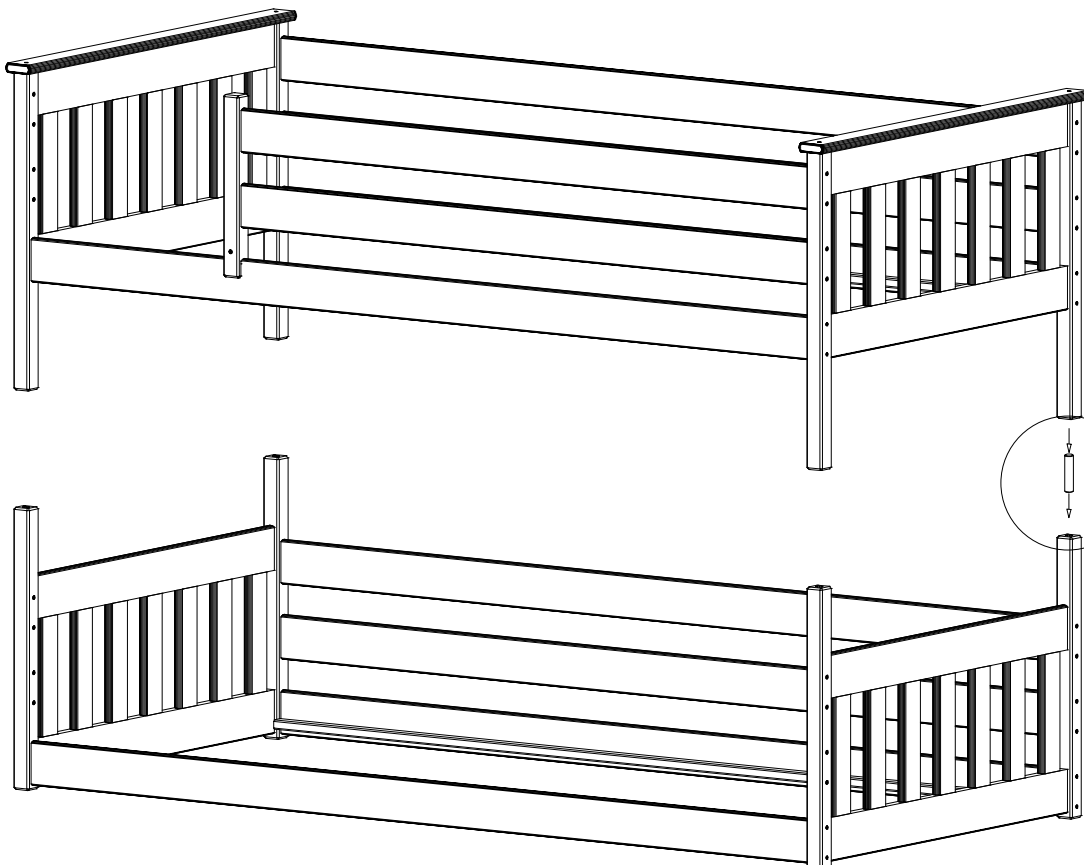
A x 4



13 Ø16x70

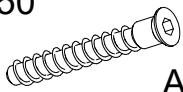


C1 x 4

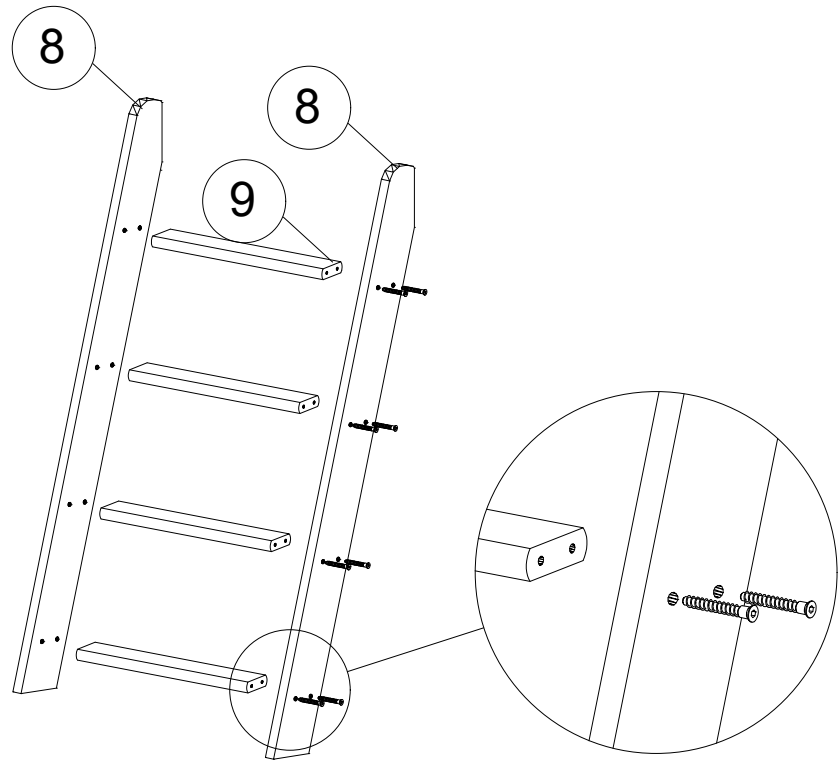


14

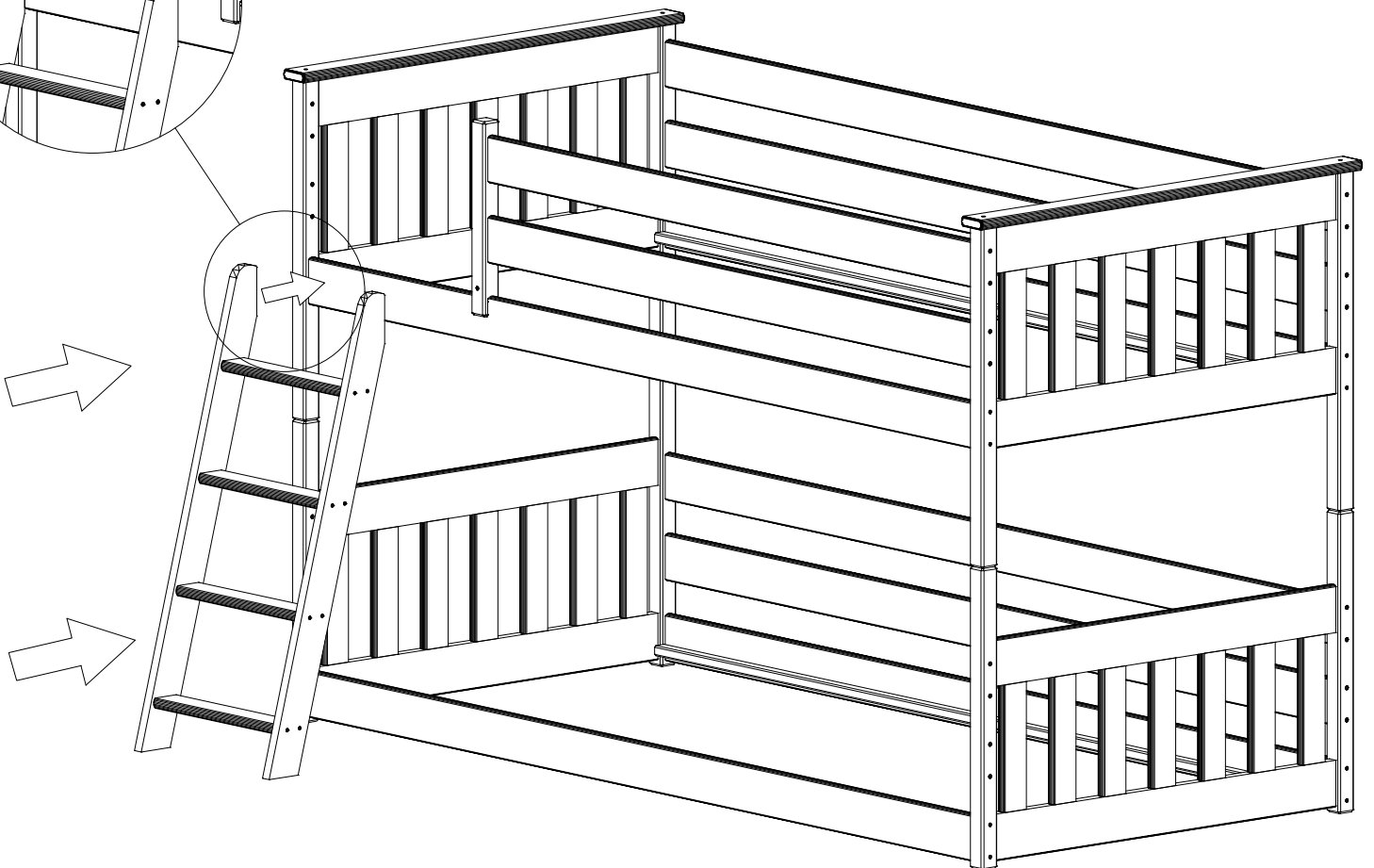
Ø7x50



A1 x 16

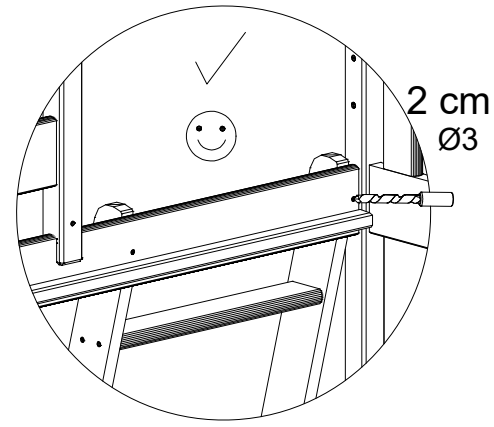
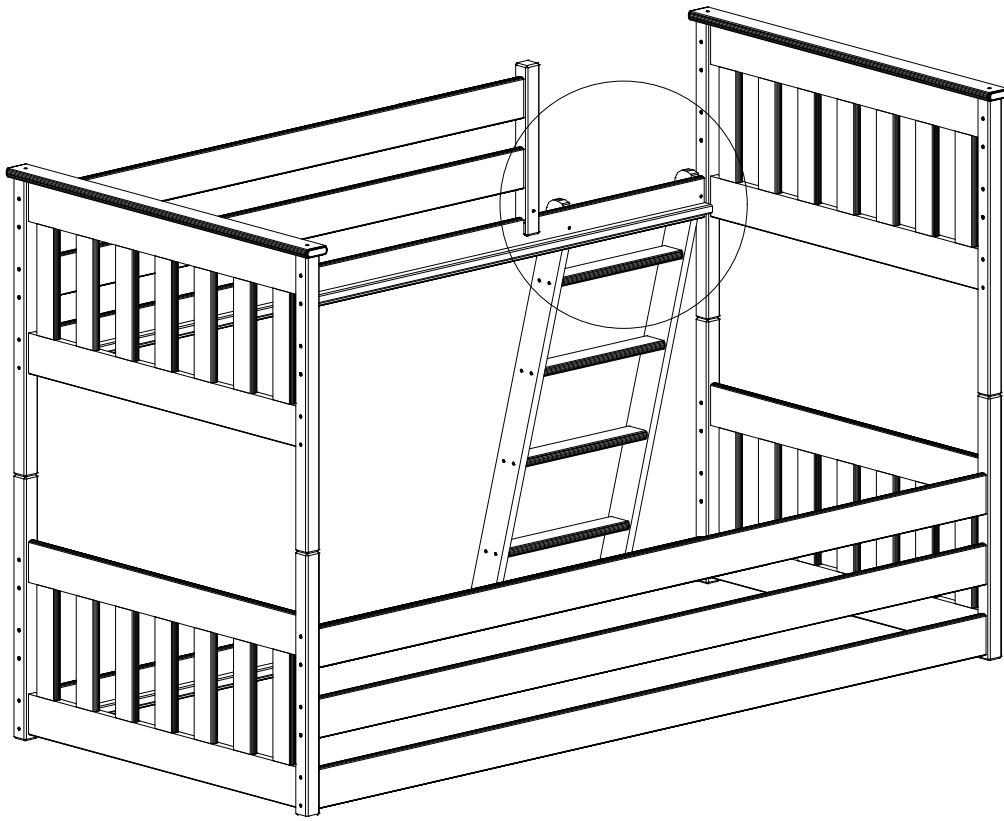
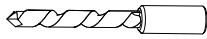


15



16

Ø3

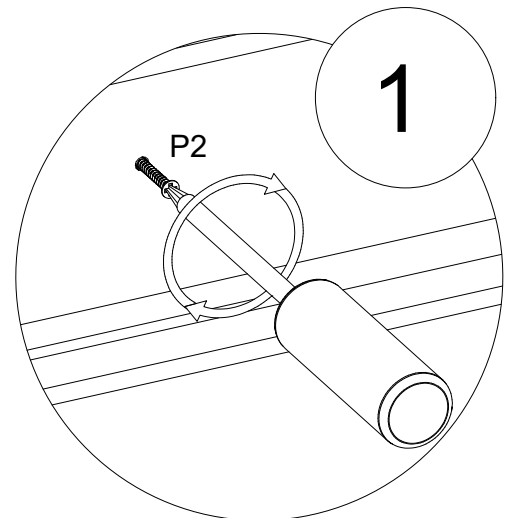
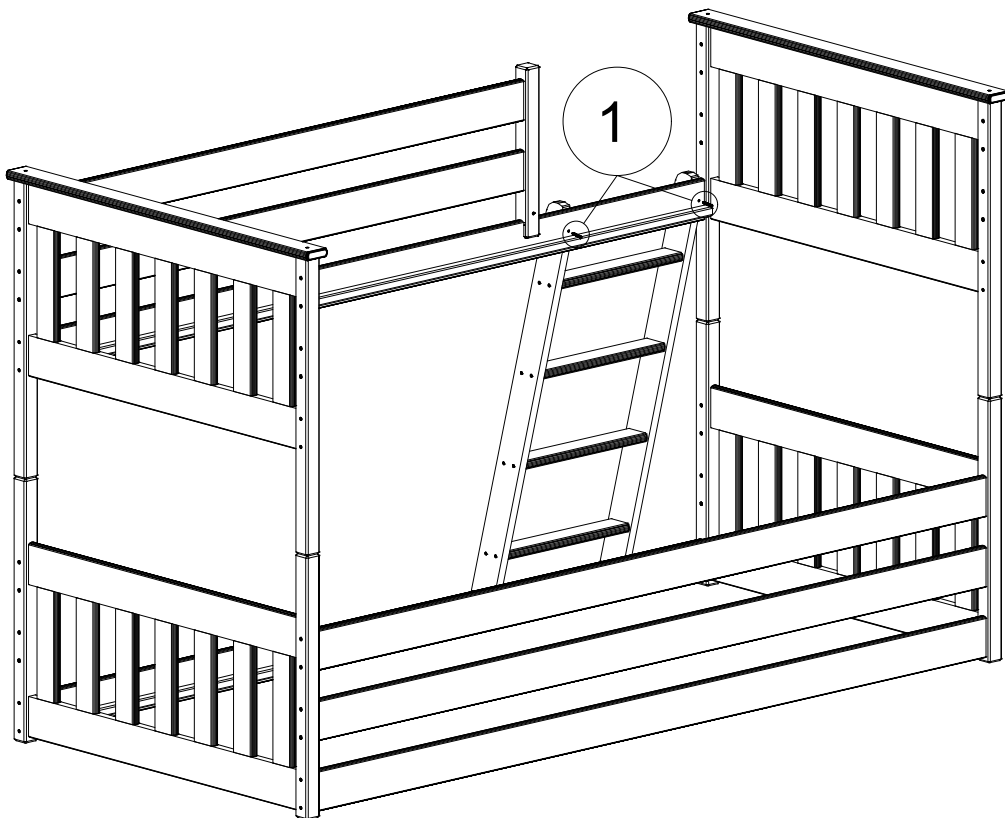


17

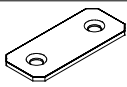
Ø3.5x40



P2 x 2



18

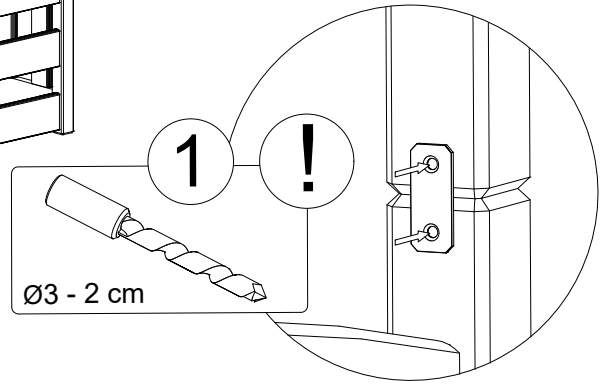
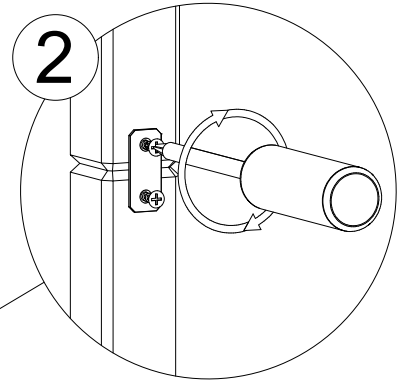
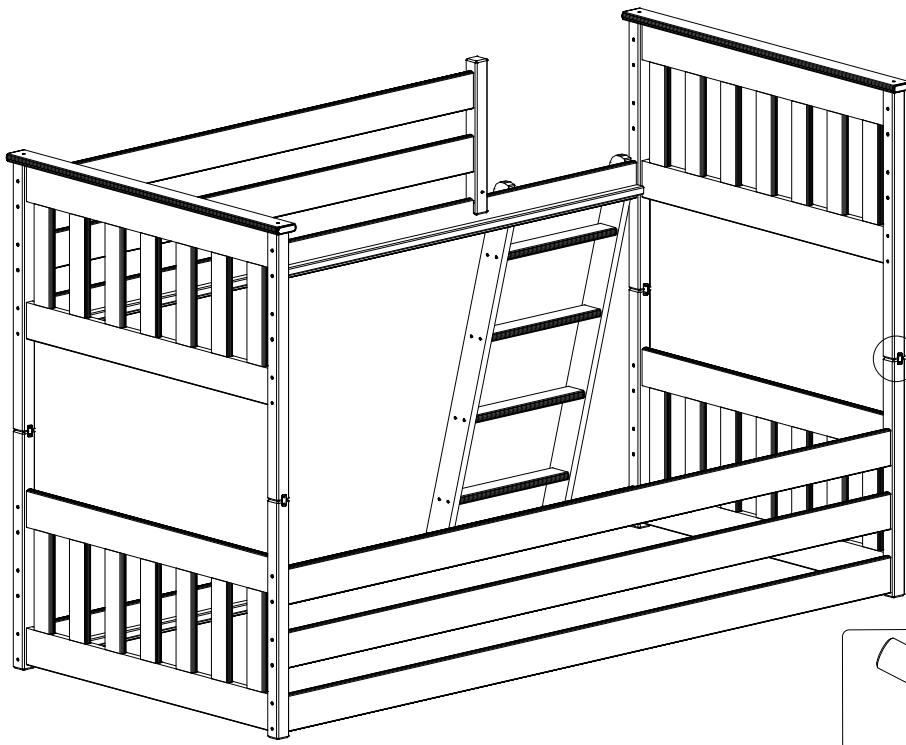


K x 4

Ø3.5x25



D x 8

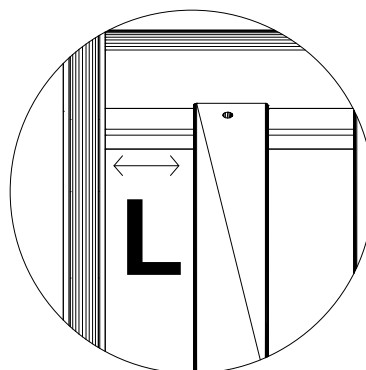
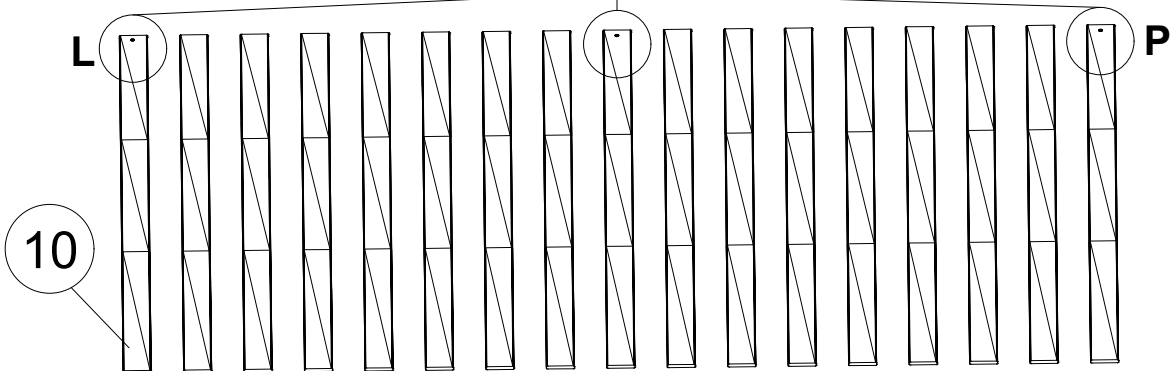
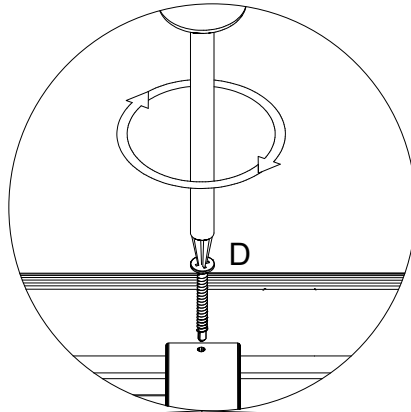


19

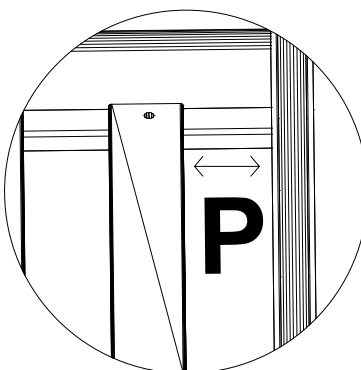
Ø3.5x25



D x 12



=



VAROVÁNÍ: Jednolůžkové patrové postele a horní postele v patrových postelích nejsou vhodné pro děti mladší šesti let kvůli riziku zranění při pádu.

VAROVÁNÍ: V případě nesprávného používání dvoulůžkových i jednolůžkových patrových postelí mohou vzniknout vážná rizika zranění způsobená zachycením. Nikdy nepřipevňujte ani nezavěšujte předměty na horní část postele, pokud nejsou určeny přímo k tomuto účelu. Mezi takové předměty patří např. šňůry, stuhy, šňůrky, háčky, pásky a tašky.

VAROVÁNÍ: Děti se mohou zaklínit mezi postelí a stěnou, šikmým stropem, nábytkem (např. skříní) nebo jinými konstrukčními prvky. Aby se předešlo vážným zraněním, vzdálenost mezi horní ochranou bočnicí a přilehlým prvkem nesmí být menší než 75 mm a větší než 230 mm.

VAROVÁNÍ: Nepoužívejte horní část postele nebo celou patrovou postel, pokud chybí konstrukční díl nebo je poškozený. Náhradní díly je třeba objednávat u výrobce nebo v obchodě.

Doporučený rozměr matrace odpovídající této posteli je 2000 mm × 900 mm × 120 mm.

Místnost je nutné větrat, aby byla zachována střední úroveň vlhkosti vzduchu a zabránilo se vzniku plísní v posteli a jejím okolí.

Montážní prvky musí být správně dotaženy a pravidelně kontrolovány. Dotahujte je v případě potřeby.

V souladu s evropskými bezpečnostními požadavky: PN-EN 747-1+A1:2015-08

UPOZORNĚNÍ: Výrobek může vydávat zápach po rozbalení, který zmizí do 72 hodin.

Nepoužívejte jiné nástroje, než je doporučeno.

Šuplíky v postelích jsou určeny pro ukládání lehkých předmětů, jako jsou polštáře, peřiny a ložní prádlo. Vyhněte se ukládání těžších věcí, jako jsou knihy nebo hračky.

Nechané rozsvícené noční světlo může zvýšit bezpečnost dítěte spícího na horním lůžku.

EN - User manual (double high bed)

IMPORTANT - READ CAREFULLY - KEEP FOR LATER REFERENCE

- WARNING Single bunk beds and the upper bed in bunk beds are not suitable for children under the age of six due to the risk of injury from falling,
- WARNING If double and single bunk beds are used incorrectly, they can pose a serious risk of bodily injury associated with entrapment. You should never attach or attach items to parts of the upper bed that are not designed for such use. Elements including, but not limited to, ropes, ribbons, strings, hooks, belts and bags,
- WARNING Children can become trapped between the bed and the wall, sloping roof, ceiling, adjacent furniture (for example, a wardrobe) or other structural element. To avoid serious personal injury, the distance between the upper safety rail and the adjacent element must not exceed 75 mm, or must be greater than 230 mm,
- WARNING Do not use the upper bunk or single bunk bed if one of the structural components is missing or damaged. Spare parts must be ordered from the manufacturer or from the store.
- The recommended mattress size for this bed is 2000mm x 900mm x 120mm.
- Ventilate the room to keep air humidity at a medium level and to avoid mold growth in and around the bed
- Mounting elements must be properly tightened and checked regularly. Tighten if necessary
- In accordance with European safety requirements of the PN-EN 747-1+A1:2015-08 standard
- ATTENTION! The product may emit an odor after being deposited, up to 72 hours
- Do not use tools other than those recommended
- The drawers in the beds are designed to store lightweight items such as pillows, duvets and bedding. Try to avoid storing heavier items such as books or toys.
- Leaving the bedside lamp increase the safety of a child sleeping on the upper bed

DE - Gebrauchsanweisung

WICHTIG - AUFMERKSAM LESEN - ZUR SPÄTEREN EINSICHTNAHME AUFZUBEWAHREN

- WARNUNG Hochbetten und das obere Bett bei Etagenbetten sind wegen des Verletzungsrisikos durch Stürze nicht für Kinder unter sechs Jahren geeignet.
- WARNUNG Wenn sie nicht richtig verwendet werden, können Hochbetten und Etagenbetten ein schweres Verletzungsrisiko durch Strangulierung darstellen. Es dürfen niemals Elemente an Teilen des Hochbetts befestigt oder aufgehängt werden, die nicht zur Verwendung mit besagtem Bett bestimmt sind. Diese Elemente umfassen, sind aber nicht beschränkt auf, Seile, Fäden, Schnüre, Haken, Gürtel und Taschen.
- WARNUNG Kinder können sich zwischen dem Bett und einer Wand, einer gekippten Wandstelle, der Decke, Möbeln in der Nähe (zum Beispiel Schränke) oder anderem einklemmen. Um jedes Risiko einer schweren Verletzung zu vermeiden, darf der Abstand zwischen der oberen Sicherheitsschranke und den Elementen in der Umgebung 75 mm nicht überschreiten oder muss größer als 230 mm sein.
- WARNUNG Das Hochbett oder das Etagenbett darf nicht verwendet werden, wenn ein Teil des Aufbaus fehlt oder beschädigt ist. Ersatzteile müssen beim Hersteller oder im Laden bestellt werden.
- Die Montage- und Gebrauchsanweisungen des Herstellers müssen unbedingt immer befolgt werden.
- Die empfohlene Größe der mit dem Bett zu verwendenden Matratze beträgt 2000 mm x 900 mm x 120 mm
- WARNUNG DIE OBERSEITE DER MATRATZE DARF NICHT ÜBER DIE AM BETT VORHANDENE MARKIERUNG ÜBERSTEHEN
- Es ist notwendig, den Raum zu lüften, um einen geringen Feuchtigkeitsgrad aufrechtzuerhalten und die Entwicklung von Schimmel im Bett und seiner Umgebung zu verhindern.
- Die Montagevorrichtungen müssen immer angemessen festgezogen und regelmäßig überprüft werden. Wenn nötig, erneut festziehen.
- Entspricht den europäischen Sicherheitsanforderungen der Norm DIN EN 747+A1: 2015.
- Wenn ein Nachtlicht vorhanden ist, kann dies dem im oberen Bett schlafenden Kind mehr Sicherheit geben