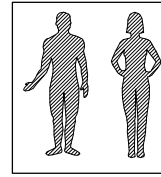
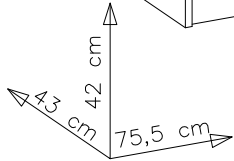
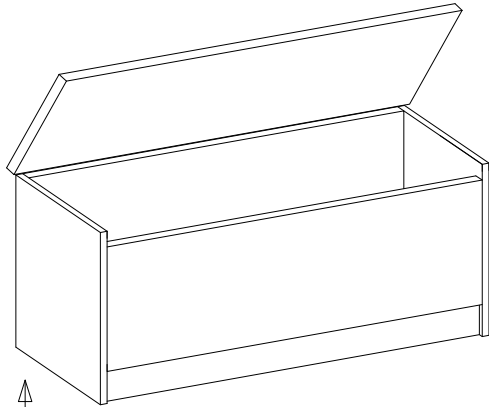
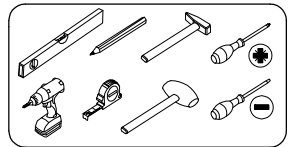
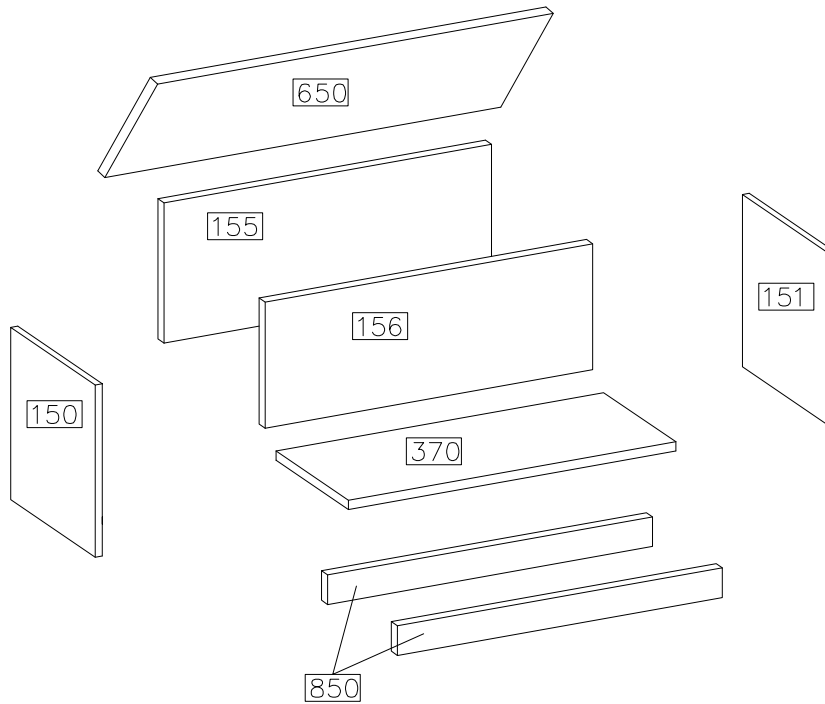
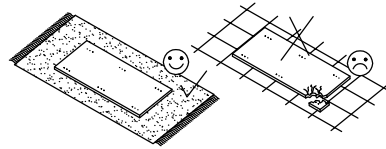


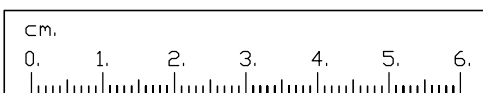
OLAF SKRZYŃNIA






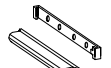
#	ART. NR	QUANTITY
1	150	1
2	151	1
3	155	1
4	156	1
5	650	1
6	850	2
7	370	1

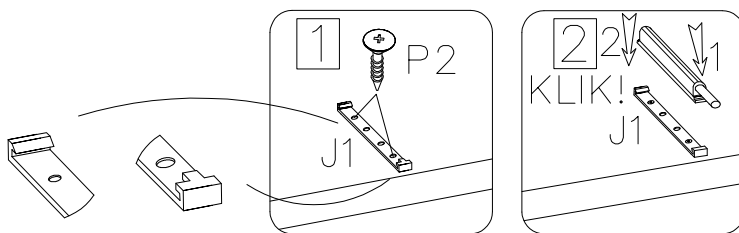
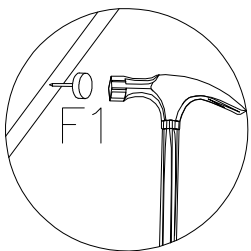
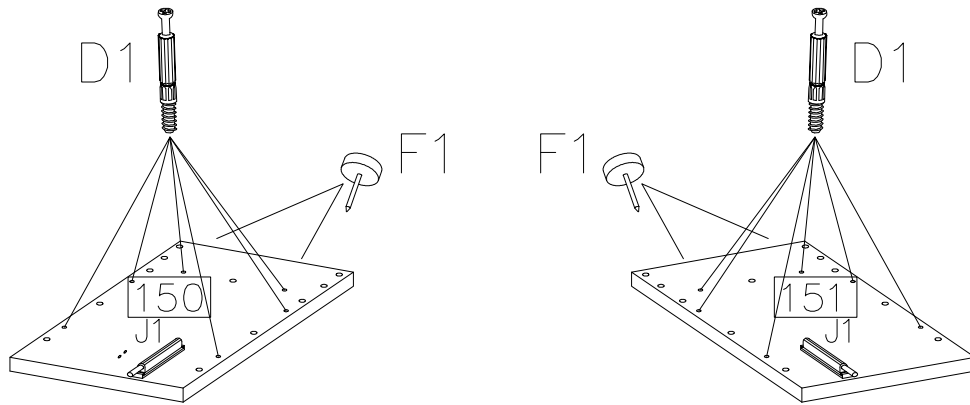


 A 24	 C 16	 D1 16	 E 8	 P1 4	 F1 4	 H=0 H4 2	 Ø35/KR-0 G6 2	 W1 1
 P2 4	 J1 2	 J2 2						


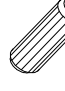
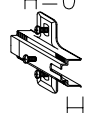



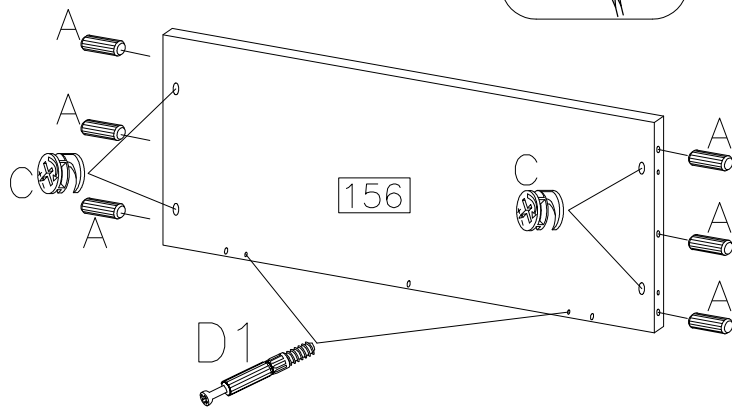
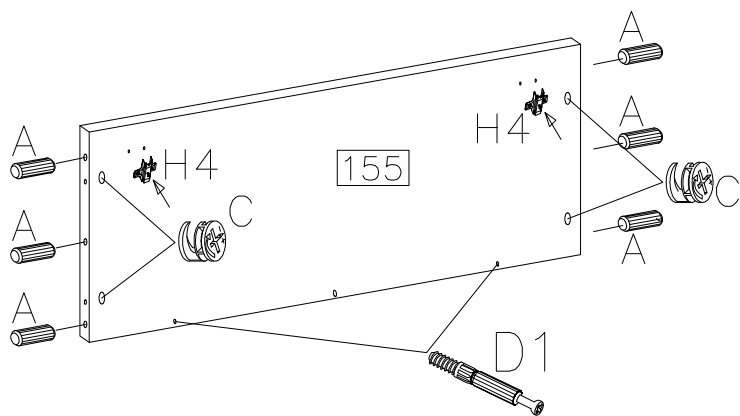
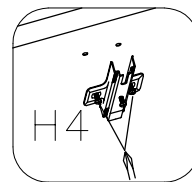
1

	
12	4
3.5x13mm	
	
P2	J1
4	2





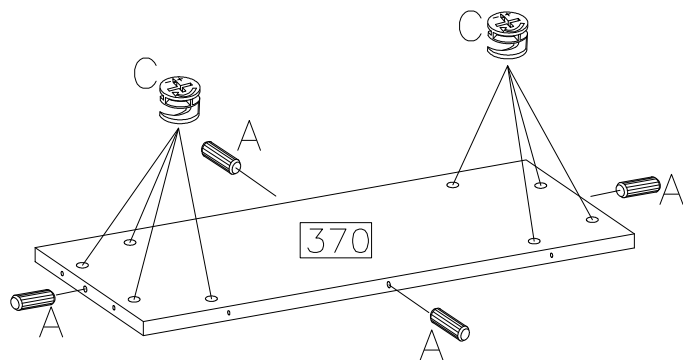
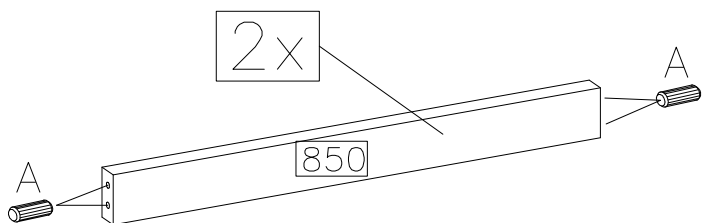
2

$\varnothing 15/12\text{mm}$	$\varnothing 8 \times 30\text{mm}$	H=0	
			
C	A	H4	D1
8	12	2	4

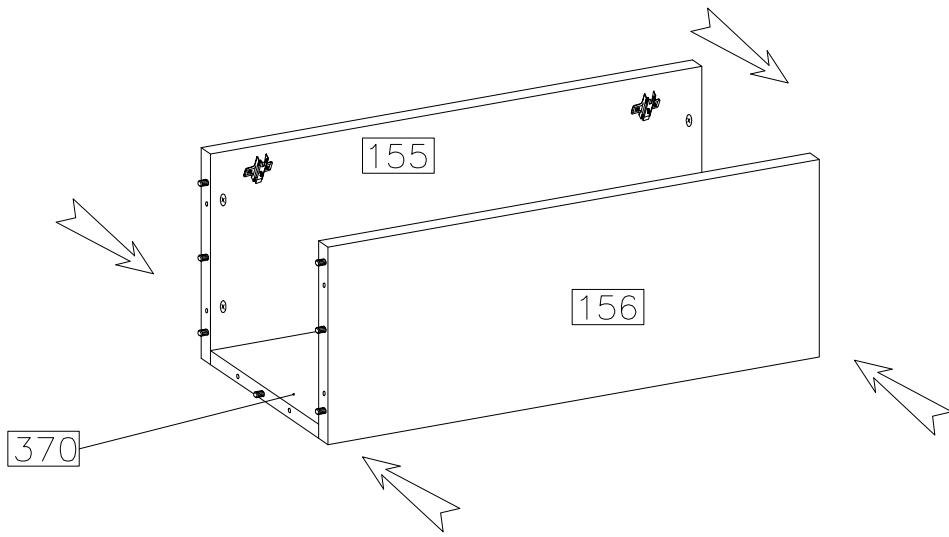
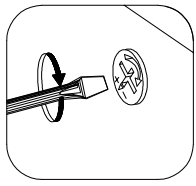


3

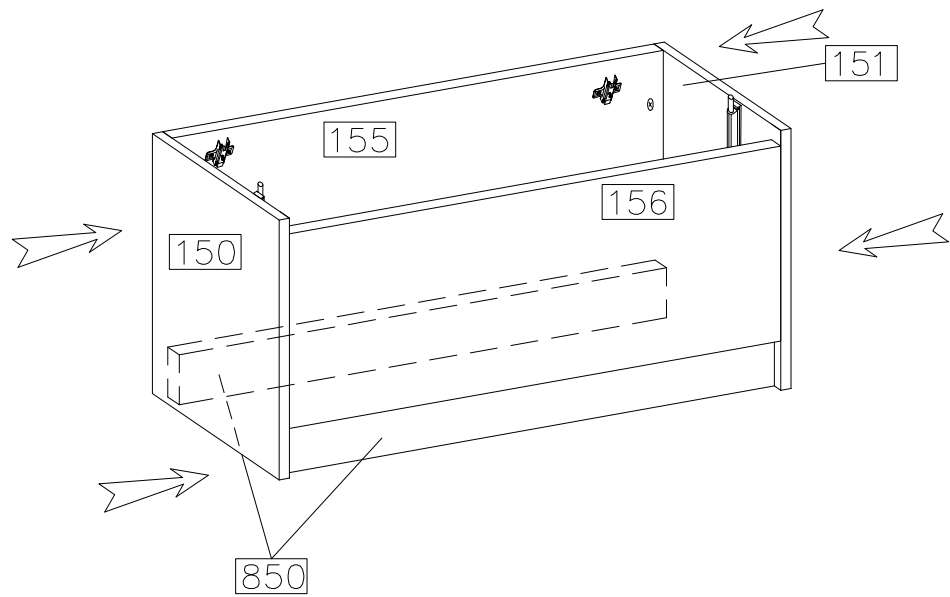
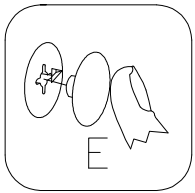
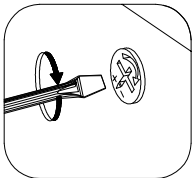
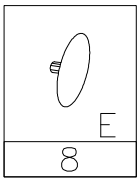
$\varnothing 15/12\text{mm}$	$\varnothing 8 \times 30\text{mm}$
	
C	A
8	12



4



5



6

