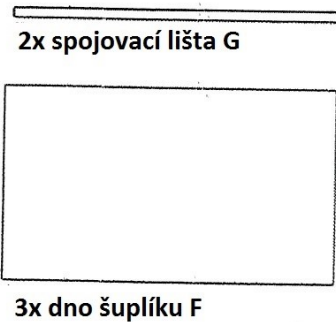
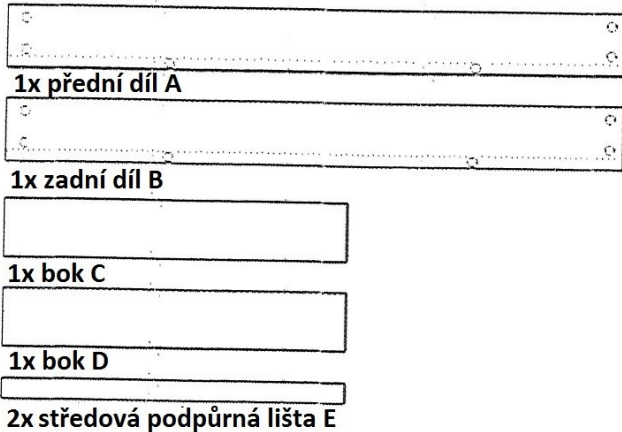


Dětská postel BabyBoo

MONTÁŽNÍ NÁVOD - ŠUPLÍK



Obsah balení:



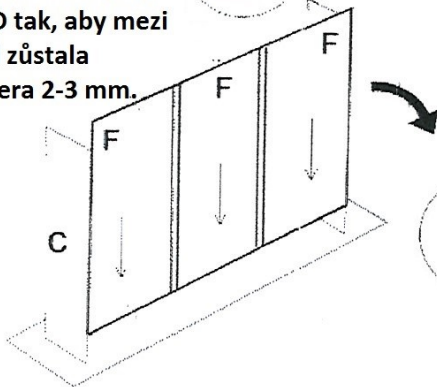
1

Přišroubujte díly C a D k čelu šuplíku A pomocí záhlubových šroubů a imbusového klíče.



2

Vsuňte dna šuplíku F do vyfrézovaných drážek v dílech A, C a D tak, aby mezi nimi zůstala mezera 2-3 mm.



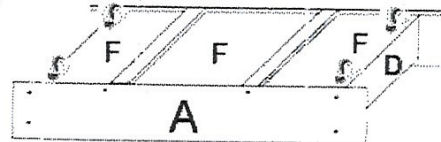
3

Zasuňte lištu G a přišroubujte díl B za pomoci záhlubových šroubů a imbusového klíče.



5

Přišroubujte kolečka a přitlučte dno šuplíků F pomocí hřebíků k bokům šuplíků C a D.



4

Díly E přišroubujte kolem středu šuplíku - použijte předvrtané díry, šrouby a imbusový klíč.

